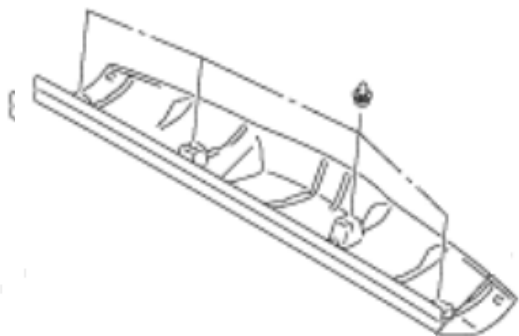


Омыватель штатной камеры заднего вида для Mitsubishi Eclipse Cross с 2017 г.в.

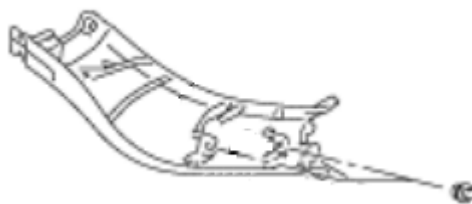


Инструкция по установке

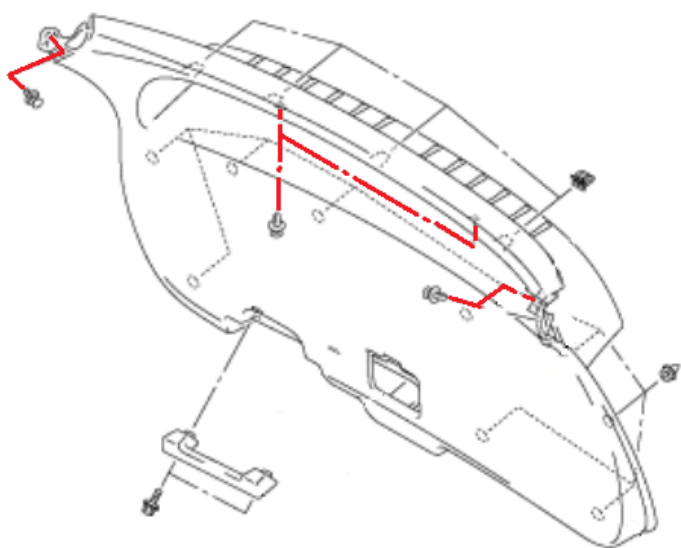
1. СНИМИТЕ ВЕРХНЮЮ ПАНЕЛЬ ОБЛИЦОВКИ ДВЕРИ БАГАЖНИКА



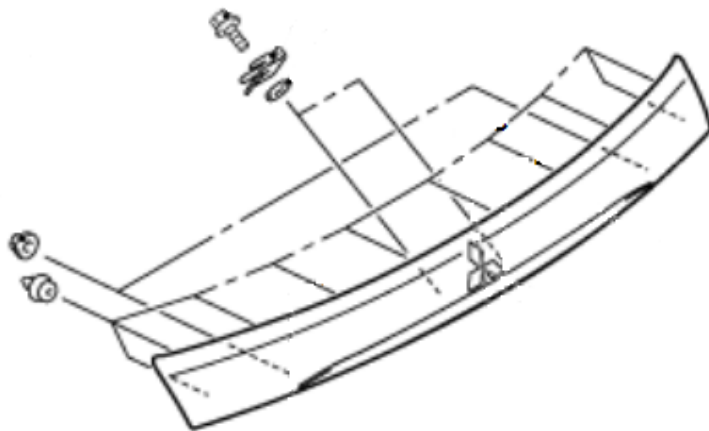
2. СНИМИТЕ ПРАВУЮ И ЛЕВУЮ
НАКЛАДКИ ДВЕРИ БАГАЖНИКА



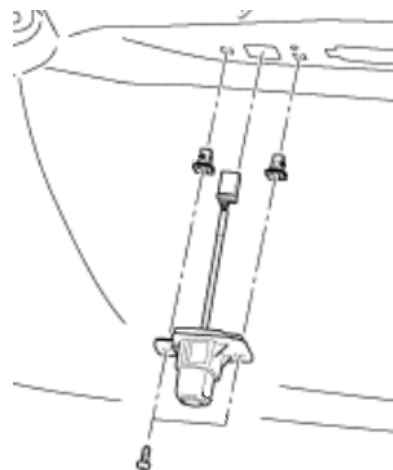
3. ВЫВЕРНИТЕ 2 БОЛТА КРЕПЛЕНИЯ РУЧКИ И СНИМИТЕ ЕЕ. ОСВОБОДИТЕ 4 КЛИПСЫ СНИМИТЕ ПАНЕЛЬ ОБЛИЦОВКИ ДВЕРИ БАГАЖНОГО ОТДЕЛЕНИЯ



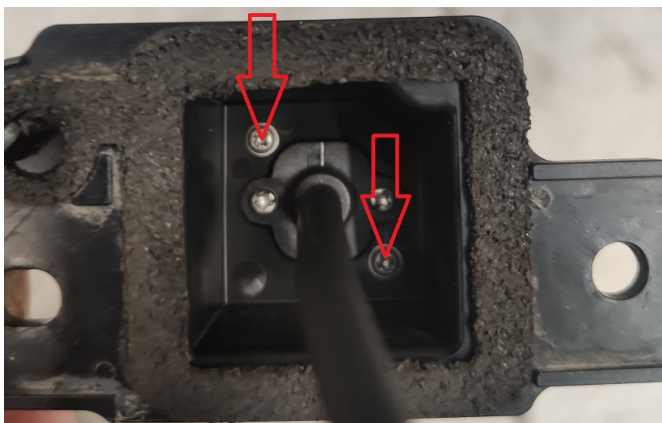
4. ВЫВЕРНИТЕ 2 БОЛТА И 2 ГАЙКИ КРЕПЛЕНИЯ НАРУЖНОЙ НАКЛАДКИ КРЫШКИ БАГАЖНИКА И СНИМИТЕ ЕЕ.



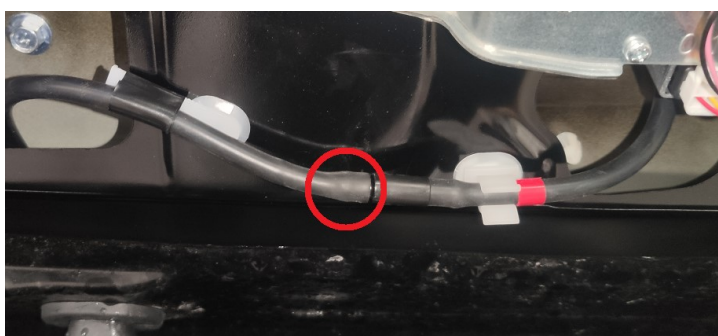
5. ОТСОЕДИНИТЕ РАЗЪЕМ КАМЕРЫ, ВЫВЕРНИТЕ 2 ВИНТА И СНИМИТЕ КАМЕРУ ЗАДНЕГО ВИДА



6. ОТВЕРНИТЕ 2 ВИНТА КРЕПЛЕНИЯ КАМЕРЫ К КРОНШТЕЙНУ И СНИМИТЕ КАМЕРУ



8. СНИМИТЕ ШЛАНГ С ШТАТНОГО ОБРАТНОГО КЛАПАНА И УСТАНОВИТЕ ТРОЙНИК ИЗ КОМПЛЕКТА, СОЕДИНИВ ЕГО СО ШТАТНЫМ КЛАПАНОМ КУСКОМ ШЛАНГА.



10. УСТАНОВИТЕ КАМЕРУ С КРОНШТЕЙНОМ В ШТАТНОЕ МЕСТО. ВКЛЮЧИТЕ ОМЫВАТЕЛЬ ЗАДНЕГО СТЕКЛА, УБЕДИТЕСЬ В ОТСУТСТВИИ ТЕЧЕЙ. СБОРКА АВТО ОСУЩЕСТВЛЯЕТСЯ В ОБРАТНОЙ ПОСЛЕДОВАТЕЛЬНОСТИ (ПРИ СБОРКЕ УБЕДИТЕСЬ ЧТО УСТАНАВЛИВАЕМЫЕ НАКЛАДКИ НЕ ПЕРЕЖИМАЮТ ШЛАНГ ПОДАЧИ ЖИДКОСТИ К ОМЫВАТЕЛЮ КАМЕРЫ). ПРИ НЕОБХОДИМОСТИ ОТРЕГУЛИРУЙТЕ ПОЛОЖЕНИЕ ШАРИКА ДЛЯ НАИЛУЧШЕГО ОМЫВАНИЯ КАМЕРЫ



7. УСТАНОВИТЕ КАМЕРУ НА НОВЫЙ КРОНШТЕЙН



9. СОЕДИНИТЕ ТРОЙНИК С ОМЫВАТЕЛЕМ КАМЕРЫ ШЛАНГОМ, ЗАКРЕПИТЕ ЕГО СТЯЖКАМИ К КРЫШКЕ БАГАЖНИКА И НА ШТАТНОЙ ПРОВОДКЕ



СПИСОК НЕОБХОДИМОГО ИНСТРУМЕНТА:
ПЛАСТИКОВЫЙ СЪЕМНИК ДЛЯ ОБИВОК
ТОРЦЕВОЙ КЛЮЧ НА 10
ОТВЕРТКИ PH1 И PH2
БОКОРЕЗЫ

КОМПЛЕКТНОСТЬ:
КРОНШТЕЙН ОМЫВАТЕЛЯ
ШЛАНГ
ОБРАТНЫЙ КЛАПАН
ТРОЙНИК
ПЛАСТИКОВЫЕ ХОМУТЫ
ИНСТРУКЦИЯ