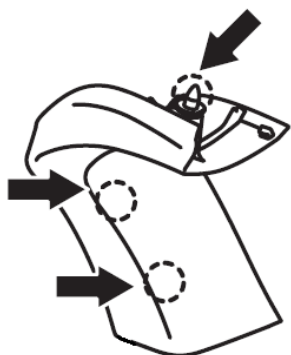


# Омыватель штатной камеры заднего вида для Mitsubishi Pajero Sport с 2016 г.в.

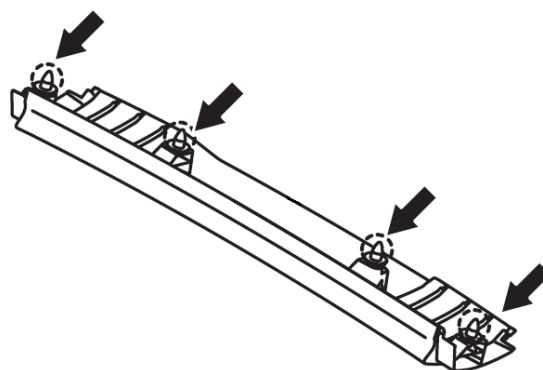


## Инструкция по установке

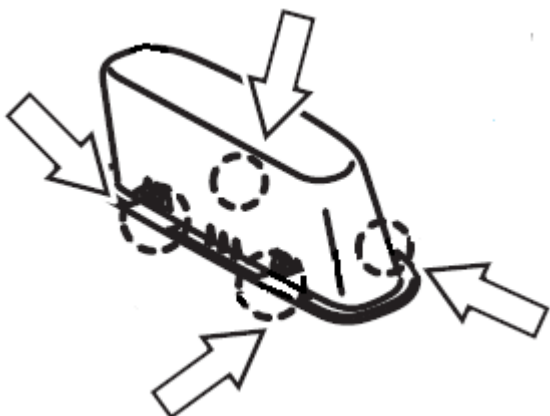
1. СНИМИТЕ ПРАВУЮ И ЛЕВУЮ НАКЛАДКИ  
ДВЕРИ БАГАЖНОГО ОТДЕЛЕНИЯ



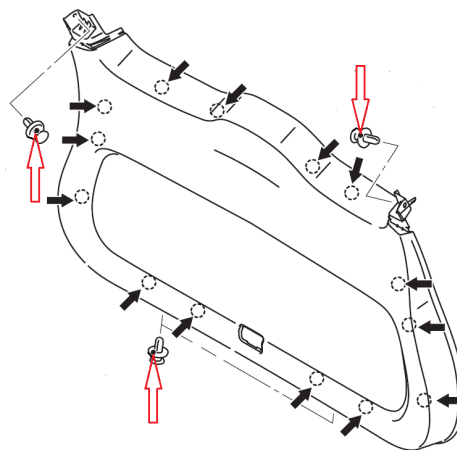
2. СНИМИТЕ ВЕРХНЮЮ ПАНЕЛЬ ОБЛИ-  
ЦОВКИ ДВЕРИ БАГАЖНОГО ОТДЕЛЕНИЯ



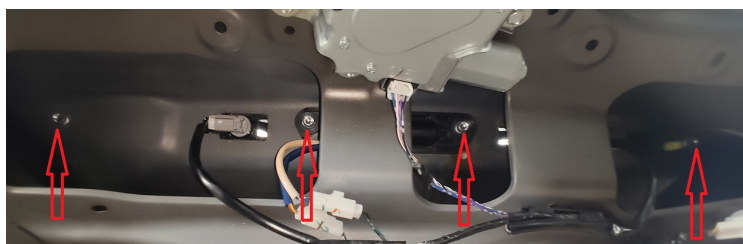
3. СНИМИТЕ РУЧКУ ЗАКРЫВАНИЯ ДВЕРИ БАГАЖНО-  
ГО ОТДЕЛЕНИЯ



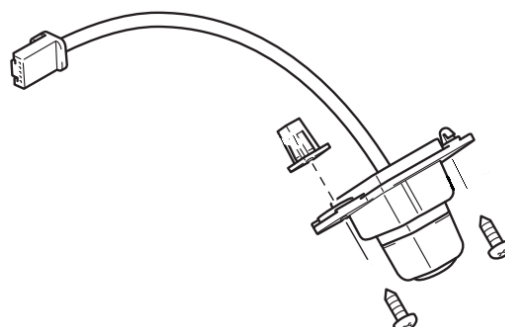
4. ОСВОБОДИТЕ КЛИПСЫ ПОД БОКОВЫМИ НАКЛАДКАМИ И С  
ТОРЦА ДВЕРИ (УКАЗАНЫ КРАСНЫМИ СТРЕЛКАМИ) И СНИМИ-  
ТЕ ПАНЕЛЬ ОБЛИЦОВКИ ДВЕРИ БАГАЖНОГО ОТДЕЛЕНИЯ



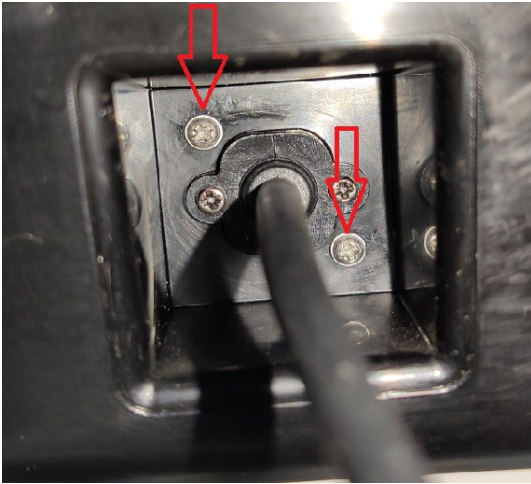
5. ОТВЕРНИТЕ 4 БОЛТА КРЕПЛЕНИЯ НАРУЖНОГО МОЛ-  
ДИНГА ДВЕРИ БАГАЖНОГО ОТДЕЛЕНИЯ, ОСВОБОДИТЕ 3  
КЛИПСЫ И СНИМИТЕ МОЛДИНГ



6. ОТСОЕДИНИТЕ РАЗЪЕМ КАМЕРЫ, ВЫВЕРНИТЕ 2  
ВИНТА И СНИМИТЕ КАМЕРУ ЗАДНЕГО ВИДА



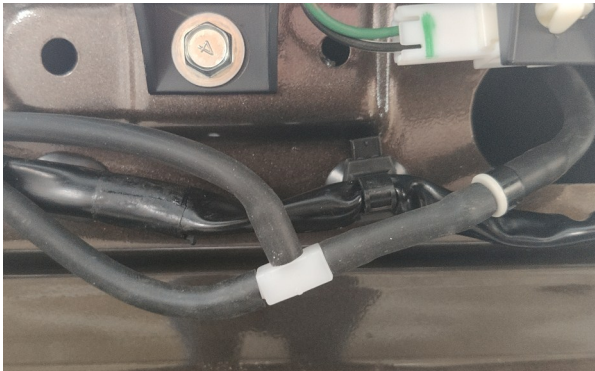
7. ОТВЕРНИТЕ 2 ВИНТА КРЕПЛЕНИЯ КАМЕРЫ К КРОНШТЕЙНУ



8. УСТАНОВИТЕ КАМЕРУ НА НОВЫЙ КРОНШТЕЙН, ЗАКРЕПИТЕ КРОНШТЕЙН В ШТАТНОМ МЕСТЕ САМОРЕЗАМИ



9. СНИМИТЕ ШЛАНГ С ШТАТНОГО ОБРАТНОГО КЛАПАНА И УСТАНОВИТЕ ТРОЙНИК ИЗ КОМПЛЕКТА, СОЕДИНИВ ЕГО СО ШТАТНЫМ КЛАПАНОМ КУСКОМ ШЛАНГА. **НЕ ОТРЕЗАЙТЕ ШТАТНЫЙ ШЛАНГ—ОН АРМИРОВАН ВНУТРИ ПРУЖИНОЙ!**



10. СОЕДИНИТЕ ТРОЙНИК С ОМЫВАТЕЛЕМ КАМЕРЫ ШЛАНГОМ, ЗАКРЕПИТЕ ЕГО СТЯЖКАМИ НА ШТАТНОЙ ПРОВОДКЕ



11. УСТАНОВИТЕ КАМЕРУ С КРОНШТЕЙНОМ В ШТАТНОЕ МЕСТО. ВКЛЮЧИТЕ ОМЫВАТЕЛЬ ЗАДНЕГО СТЕКЛА, УБЕДИТЕСЬ В ОТСУТСТВИИ ТЕЧЕЙ. СБОРКА АВТО ОСУЩЕСТВЛЯЕТСЯ В ОБРАТНОЙ ПОСЛЕДОВАТЕЛЬНОСТИ (ПРИ СБОРКЕ УБЕДИТЕСЬ ЧТО УСТАНАВЛИВАЕМЫЕ НАКЛАДКИ НЕ ПЕРЕЖИМАЮТ ШЛАНГ ПОДАЧИ ЖИДКОСТИ К ОМЫВАТЕЛЮ КАМЕРЫ). ПРИ НЕОБХОДИМОСТИ ОТРЕГУЛИРУЙТЕ ПОЛОЖЕНИЕ ШАРИКА ДЛЯ НАИЛУЧШЕГО ОМЫВАНИЯ КАМЕРЫ



**СПИСОК НЕОБХОДИМОГО ИНСТРУМЕНТА:**

ПЛАСТИКОВЫЙ СЪЕМНИК ДЛЯ ОБИВОК  
ОТВЕРТКИ PH1 И PH2  
БОКОРЕЗЫ

**КОМПЛЕКТНОСТЬ:**

КРОНШТЕЙН ОМЫВАТЕЛЯ  
ШЛАНГ  
ОБРАТНЫЙ КЛАПАН  
ТРОЙНИК  
ПЛАСТИКОВЫЕ ХОМУТЫ  
ИНСТРУКЦИЯ