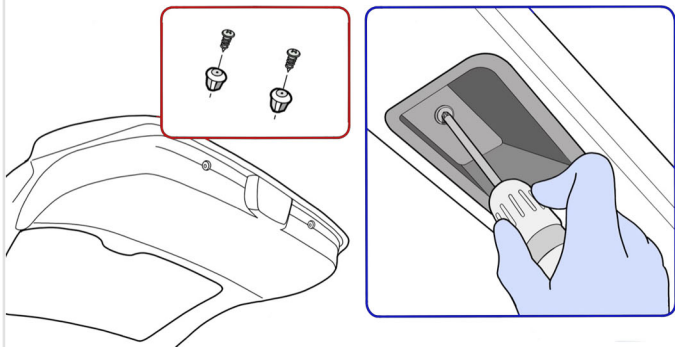


Омыватель штатной камеры заднего вида Nissan Qashqai с 2013 г.в.

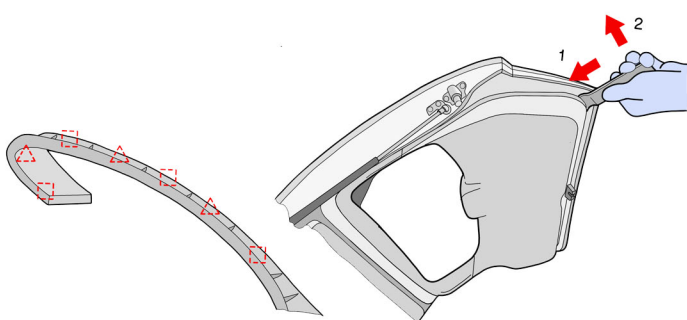


Инструкция по установке

1 Снимите **2 клипсы** с торца обивки двери багажного отделения (для авто после рестайлинга). Открутите **саморез** в ручке закрывания двери багажного отделения.

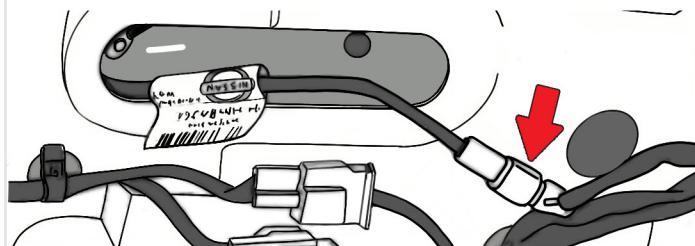


2 Снимите нижнюю, затем верхнюю обивки двери багажного отделения.

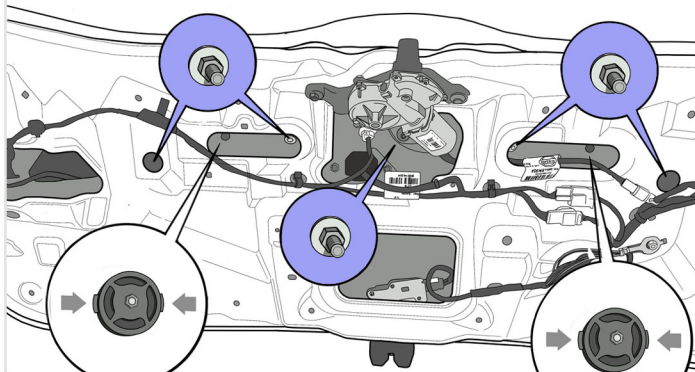


3 Отсоедините **разъем** проводки подсветки номера и кнопки открывания багажника, отсоедините его от кузова.

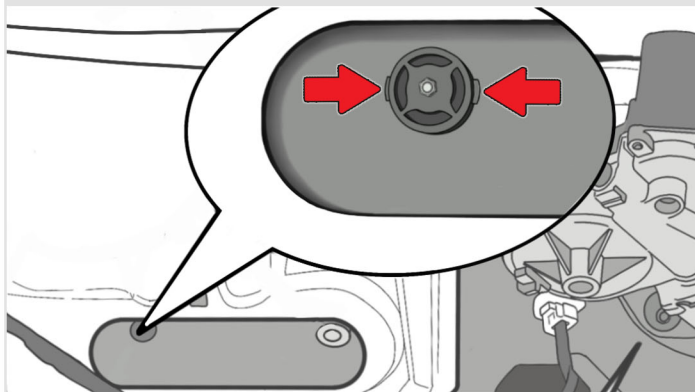
! **ВНИМАНИЕ!**
Не закрывайте крышку багажника, пока не подключите разъем обратно.



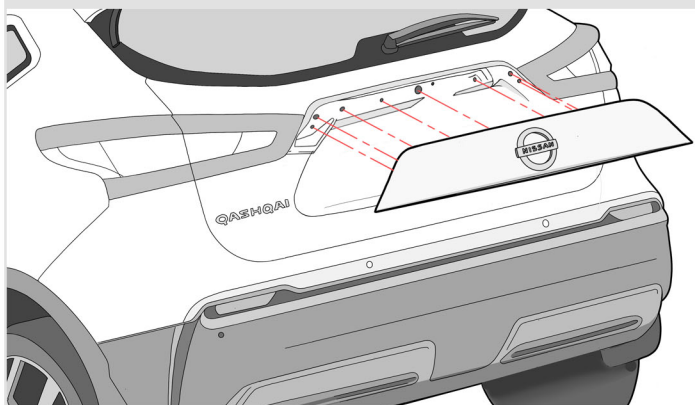
4 Открутите **5 гаек** (4 гайки для авто до рестайлинга) крепления наружной накладке двери багажного отделения.



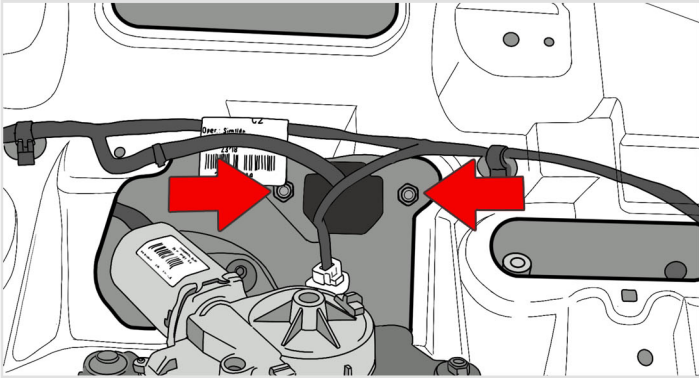
5 Сожмите **боковые усики** на клипсах, освободите уплотнитель проводки.



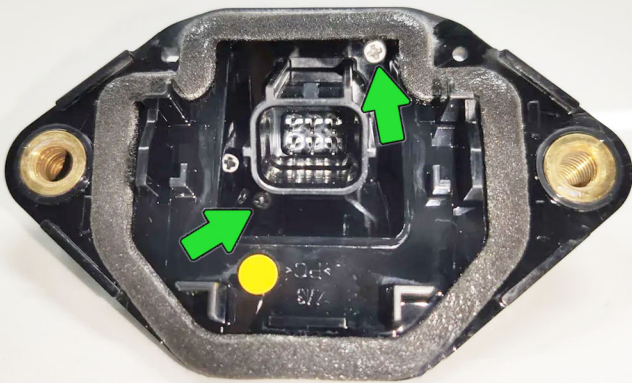
6 Снимите наружную накладку двери багажного отделения.



7 Открутите **2 болта** крепления камеры и снимите ее.



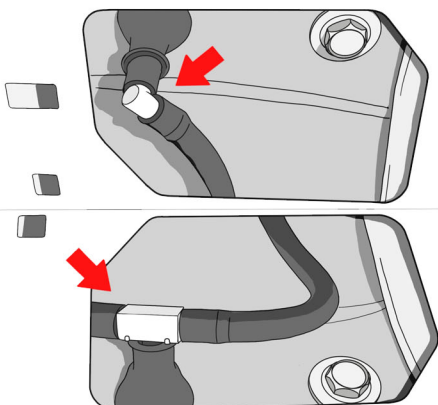
8 Открутите **2 болта** крепления камеры и снимите ее.



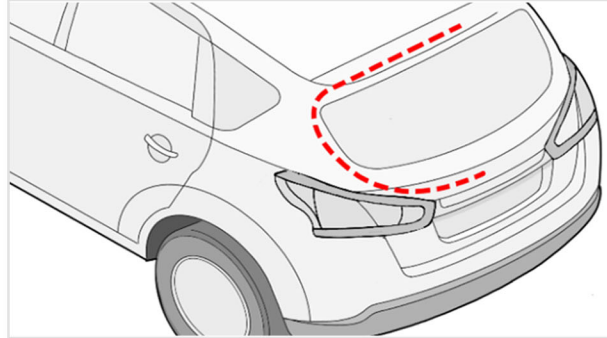
9 Установите камеру на новый кронштейн.



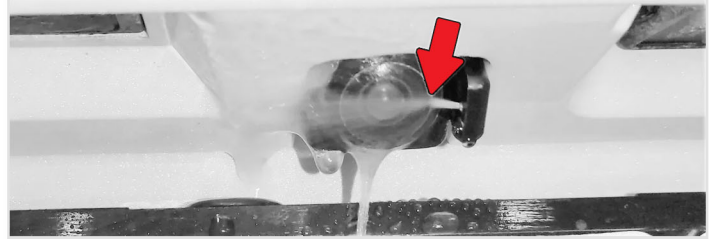
10 Замените штатный соединитель шланга заднего омывателя на тройник из комплекта.



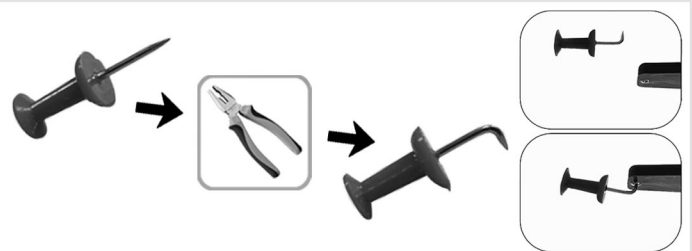
11 Установите камеру с кронштейном в штатное место. Протяните шланг от тройника к камере заднего вида. Закрепите его стяжками на штатной проводке.



12 Включите омыватель заднего стекла, убедитесь в отсутствии течей. Сборка авто осуществляется в обратной последовательности. При сборке убедитесь, что устанавливаемые наклейки не пережимают шланг подачи жидкости к омывателю камеры. Отрегулируйте форсунку так, чтобы струя разбивалась о ближний к ней **край объектива**.



13 Для регулировки форсунки используйте кнопку - гвоздь (в комплекте), согнув её плоскогубцами, как это показано на рисунке.



Список необходимого инструмента:

- Пластиковый съемник для обивок
- Отвертки PH1 и PH2
- Торцевая головка 10 мм
- Плоскогубцы
- Бокорезы

Комплектация:

- Инструкция по установке 1 шт.
- Кронштейн Омывателя 1 шт.
- Шланг 1,7 м.
- Обратный клапан 1 шт.
- Тройник 1 шт.
- Пластиковые хомуты (стяжки) 6 шт.
- Кнопка-гвоздь 1 шт.