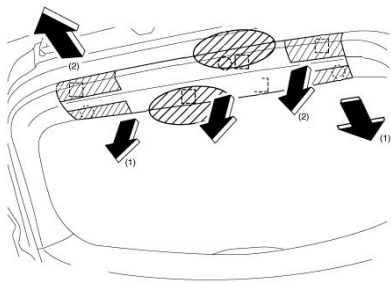


Омыватель штатной камеры заднего вида для Mazda CX-5 с 2011 по 2017 г.в.

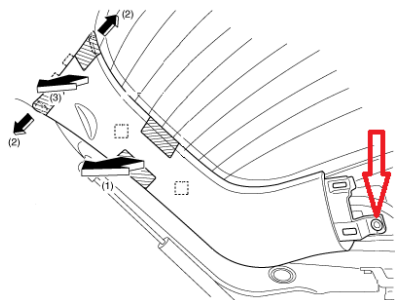


Инструкция по установке

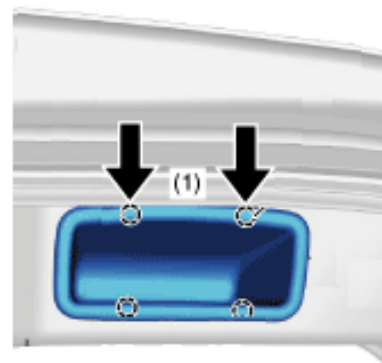
1. СНИМИТЕ ЦЕНТРАЛЬНУЮ
ОБЛИЦОВКУ ДВЕРИ БАГАЖНО-
ГО ОТДЕЛЕНИЯ



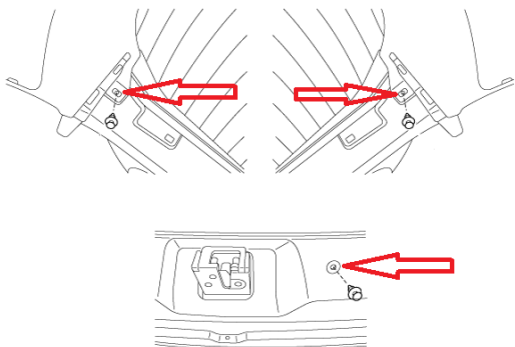
2. СНИМИТЕ 2 КЛИПСЫ, А ЗАТЕМ ЛЕ-
ВУЮ И ПРАВУЮ БОКОВЫЕ ОБЛИЦОВ-
КИ ДВЕРИ БАГАЖНОГО ОТДЕЛЕНИЯ



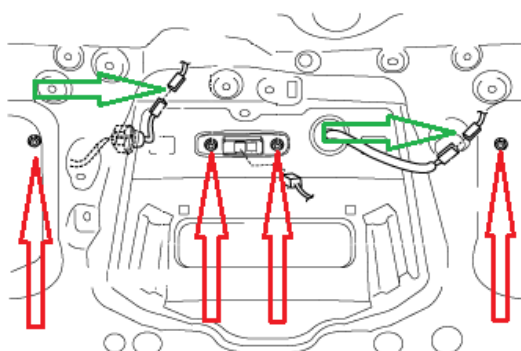
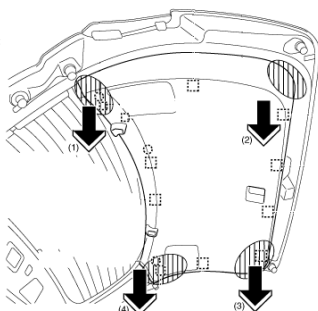
3. СНИМИТЕ КАРМАН ОБЛИЦОВКИ ДВЕРИ
БАГАЖНОГО ОТДЕЛЕНИЯ



4. СНИМИТЕ 3 КЛИПСЫ И ПОТЯНИТЕ НА СЕБЯ НИЖНЮЮ
ОБИВКУ ДВЕРИ БАГАЖНОГО ОТДЕЛЕНИЯ



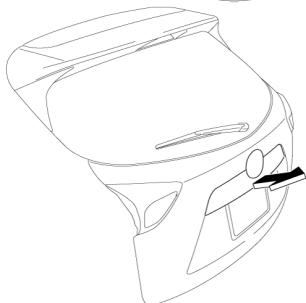
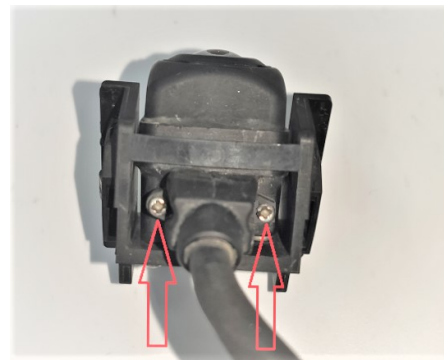
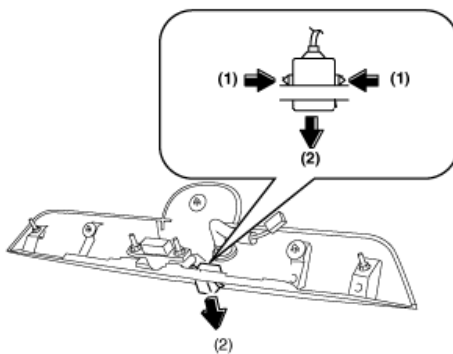
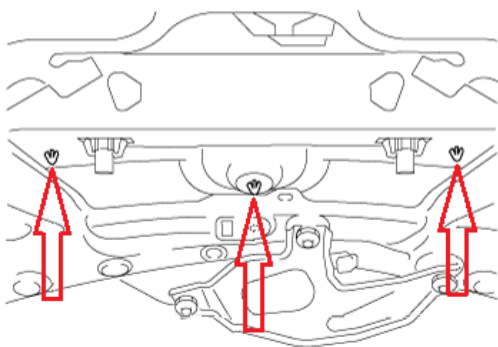
5. ОТКРУТИТЕ 4 ГАЙКИ КРЕПЛЕНИЯ НАРУЖНОЙ НАКЛАДКИ
ДВЕРИ БАГАЖНОГО ОТДЕЛЕНИЯ, ОТСОЕДИНИТЕ 2 РАЗЪЕМА



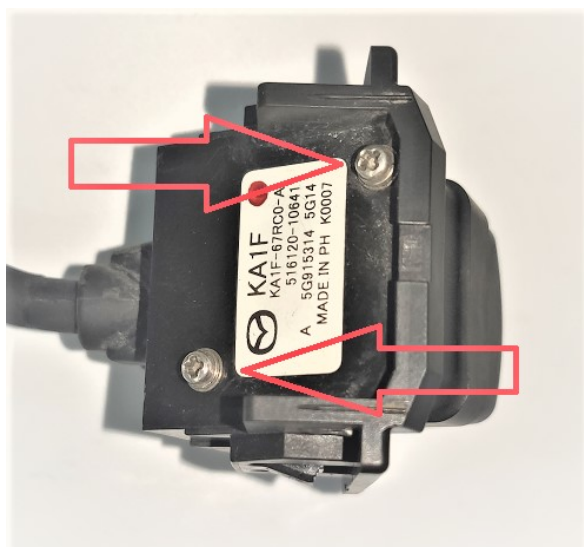
6. ОСВОБОДИТЕ 3 КЛИПСЫ, ОСВОБОДИТЕ ИЗ
КУЗОВА ВТУЛКИ ПРОВОДКИ КАМЕРЫ И КНОП-
КИ ЗАКРЫВАНИЯ И СНИМИТЕ НАРУЖНУЮ
НАКЛАДКУ ДВЕРИ БАГАЖНОГО ОТДЕЛЕНИЯ

7. СОЖМИТЕ 2 ФИКСАТОРА И
СНИМИТЕ КАМЕРУ ЗАДНЕГО
ВИДА

8. ОТКРУТИТЕ 2 ВИНТА КРЕПЛЕНИЯ
ПРОВОДКИ К КАМЕРЕ



9. ОТКРУТИТЕ 2 ВИНТА КРЕПЛЕНИЯ КАМЕРЫ К ШТАТНОМУ КРОНШТЕЙНУ



11. УСТАНОВИТЕ КАМЕРУ НА НОВЫЙ КРОНШТЕЙН, ЗАКРУТИТЕ 2 ВИНТА КРЕПЛЕНИЯ КАМЕРЫ. УСТАНОВИТЕ ПРОВОД КАМЕРЫ, ПРИТЯНИТЕ ЕГО 2 ВИНТАМИ. ПРОЛОЖИТЕ ШЛАНГ ОМЫВАТЕЛЯ ЧЕРЕЗ ОТВЕРСТИЕ В УПЛОТНИТЕЛЬНОЙ РЕЗИНКЕ



13. ВКЛЮЧИТЕ ОМЫВАТЕЛЬ ЗАДНЕГО СТЕКЛА, УБЕДИТЕСЬ В ОТСУТСТВИИ ТЕЧЕЙ. СБОРКА АВТО ОСУЩЕСТВЛЯЕТСЯ В ОБРАТНОЙ ПОСЛЕДОВАТЕЛЬНОСТИ (ПРИ СБОРКЕ УБЕДИТЕСЬ ЧТО УСТАНАВЛИВАЕМЫЕ НАКЛАДКИ НЕ ПЕРЕЖИМАЮТ ШЛАНГ ПОДАЧИ ЖИДКОСТИ К ОМЫВАТЕЛЮ КАМЕРЫ). ПРИ НЕОБХОДИМОСТИ ОТРЕГУЛИРУЙТЕ ПОЛОЖЕНИЕ ШАРИКА ДЛЯ НАИЛУЧШЕГО ОМЫВАНИЯ КАМЕРЫ



10. В УПЛОТНИТЕЛЬНОЙ РЕЗИНКЕ ВТУЛКИ ПРОВОДКИ КАМЕРЫ ПРОДЕЛАЙТЕ ОТВЕРСТИЕ ПОД ШЛАНГ (НАПРИМЕР МОЖНО ПРОБИТЬ ЕГО ГОЛОВКОЙ НА 5 мм)



12. УСТАНОВИТЕ КАМЕРУ С КРОНШТЕЙНОМ В ШТАТНОЕ МЕСТО, УСТАНОВИТЕ НА МЕСТО НАРУЖНУЮ НАКЛАДКУ КРЫШКИ БАГАЖНИКА. СОЕДИНИТЕ ОБРАТНЫЙ КЛАПАН С ШЛАНГОМ ОМЫВАТЕЛЯ, ПРОТЯНИТЕ ЕГО ПО ШТАТНОЙ ПРОВОДКЕ К ВЕРХНЕЙ ЧАСТИ КРЫШКИ БАГАЖНИКА. СНИМИТЕ ШТАТНЫЙ СОЕДИНИТЕЛЬНЫЙ УГОЛОК И ЗАМЕНИТЕ ЕГО НА ТРОЙНИК. СОЕДИНИТЕ ШЛАНГ С ТРОЙНИКОМ.



СПИСОК НЕОБХОДИМОГО ИНСТРУМЕНТА:
ПЛАСТИКОВЫЙ СЪЕМНИК ДЛЯ ОБИВОК
ШИЛО ЛИБО ИГЛА
ОТВЕРТКА PH1
ТОРЦЕВАЯ ГОЛОВКА 5 и 10 мм
БОКОРЕЗЫ, ПЛОСКОГУБЦЫ

КОМПЛЕКТНОСТЬ:
КРОНШТЕЙН ОМЫВАТЕЛЯ
ШЛАНГ
ОБРАТНЫЙ КЛАПАН
ТРОЙНИК
ПЛАСТИКОВЫЕ ХОМУТЫ
ИНСТРУКЦИЯ