

Омыватель штатной камеры заднего вида для Mazda CX-5 с 2017 г.в.

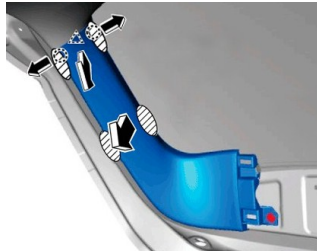


Инструкция по установке

1. СНИМИТЕ ЦЕНТРАЛЬНУЮ
ОБЛИЦОВКУ ДВЕРИ БАГАЖНО-
ГО ОТДЕЛЕНИЯ



2. СНИМИТЕ 2 КЛИПСЫ, А ЗАТЕМ ЛЕ-
ВУЮ И ПРАВУЮ БОКОВЫЕ ОБЛИЦОВ-
КИ ДВЕРИ БАГАЖНОГО ОТДЕЛЕНИЯ



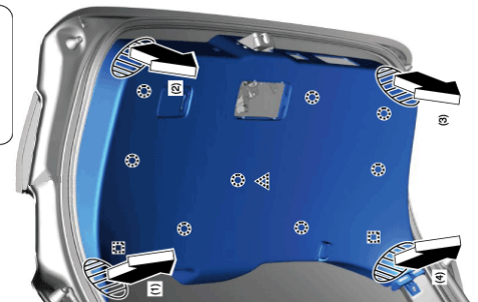
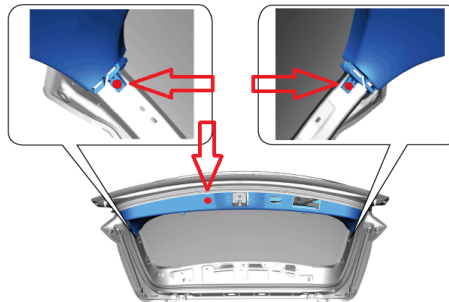
3. СНИМИТЕ КАРМАН И ЗАГЛУШКУ ОБЛИЦОВКИ
ДВЕРИ БАГАЖНОГО ОТДЕЛЕНИЯ



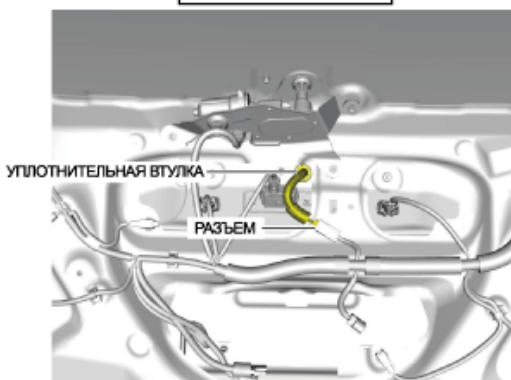
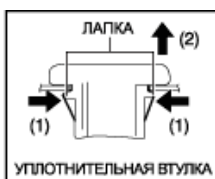
4. СНИМИТЕ КНОПКУ ЗАКРЫВАНИЯ КРЫШКИ
БАГАЖНИКА (ЛИБО ЗАГЛУШКУ ДЛЯ АВТОМО-
БИЛЕЙ БЕЗ ЭЛЕКТРОПРИВОДА БАГАЖНИКА)



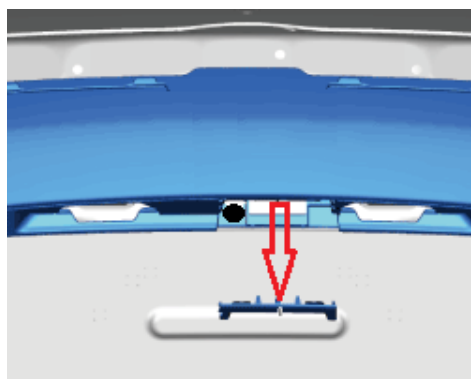
5. СНИМИТЕ 3 КЛИПСЫ И ПОТЯНИТЕ НА СЕБЯ НИЖНЮЮ
ОБИВКУ ДВЕРИ БАГАЖНОГО ОТДЕЛЕНИЯ



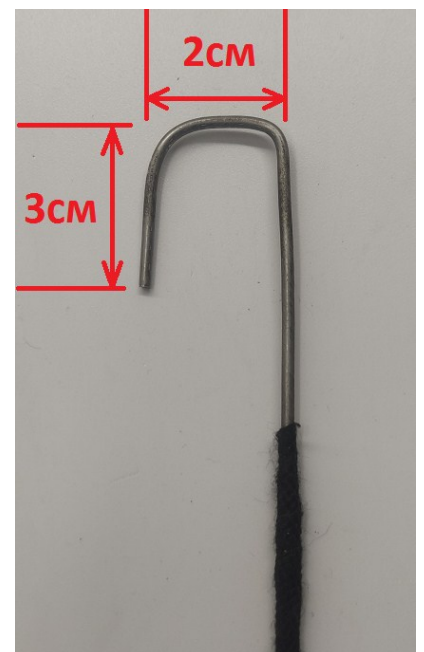
6. ОТСОЕДИНИТЕ РАЗЪЕМ КАМЕРЫ ЗАДНЕ-
ГО ВИДА, СОЖМИТЕ ЛАПКИ ВТУЛКИ ПРО-
ВОДКИ КАМЕРЫ И ВЫДАВИТЕ ВТУЛКУ ИЗ
КУЗОВА НАРУЖУ АВТОМОБИЛЯ



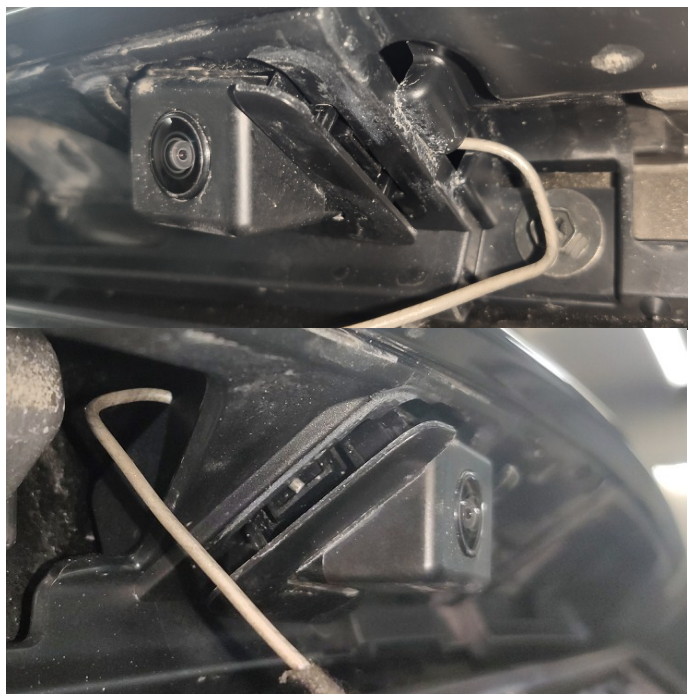
7. СНИМИТЕ ЗАГЛУШКУ НАКЛАД-
КИ КРЫШКИ БАГАЖНИКА



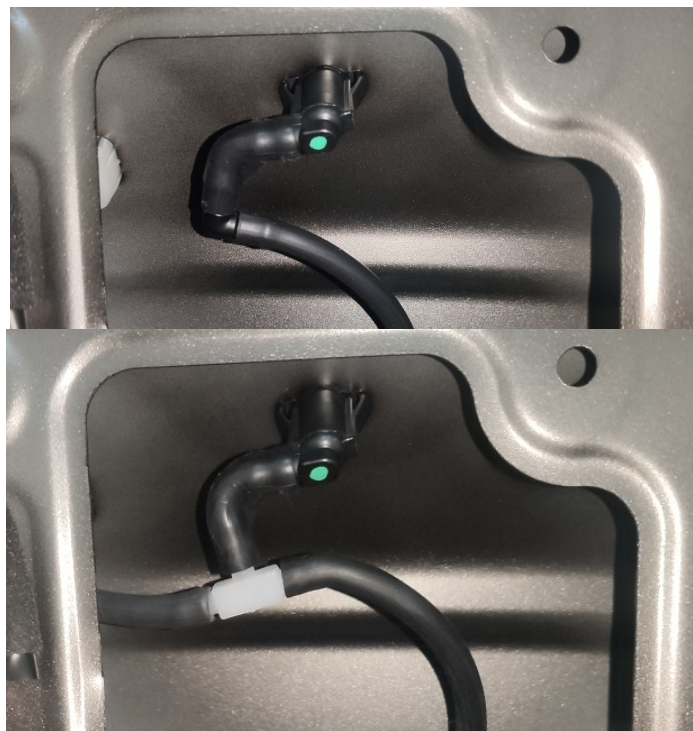
8. СОГНИТЕ КУСОК СТАЛЬНОЙ ПРОВОДОКИ
ДИАМЕТРОМ 2-3 ММ КАК ПОКАЗАНО НА
РИСУНКЕ (МОЖНО ИСПОЛЬЗОВАТЬ СВА-
РОЧНЫЙ ЭЛЕКТРОД)



9. С ПОМОЩЬЮ ДАННОГО ПРИСПОСОБЛЕНИЯ НЕОБХОДИМО ОТОГНУТЬ 2 ЗАЩЕЛКИ КРЕПЛЕНИЯ КАМРЫ ЗАДНЕГО ВИДА И СНЯТЬ ЕЕ



12. УСТАНОВИТЕ КАМЕРУ С КРОНШТЕЙНОМ В ШТАТНОЕ МЕСТО. СНИМИТЕ ШТАТНЫЙ СОЕДИНИТЕЛЬНЫЙ УГОЛОК И ЗАМЕНИТЕ ЕГО НА ТРОЙНИК. СОЕДИНИТЕ ШЛАНГ С ТРОЙНИКОМ, ЗАКРЕПИТЕ ШЛАНГ СТЯЖКАМИ НА ШТАТНОЙ ПРОВОДКЕ.



10. С ПОМОЩЬЮ ОСТРОГО ПРЕДМЕТА ОТОГНИТЕ 2 ФИКСАТОРА КРЕПЛЕНИЯ ПРОВОДА К КАМЕРЕ И ОТСОЕДИНИТЕ ПРОВОД. ОТКРУТИТЕ 2 ВИНТА КРЕПЛЕНИЯ КАМЕРЫ К КРОНШТЕЙНУ.



11. УСТАНОВИТЕ КАМЕРУ НА НОВЫЙ КРОНШТЕЙН, ЗАКРУТИТЕ 2 ВИНТА. В УПЛОТНИТЕЛЬНОЙ РЕЗИНКЕ ВТУЛКИ ПРОВОДКИ КАМЕРЫ ПРОДЕЛАЙТЕ ОТВЕРСТИЕ ПОД ШЛАНГ (НАПРИМЕР МОЖНО ПРОБИТЬ ЕГО ГОЛОВКОЙ НА 5 мм), ПРОЛОЖИТЕ ШЛАНГ ЧЕРЕЗ ОТВЕРСТИЕ И СОЕДИНИТЕ ЕГО С ОБРАТНЫМ КЛАПАНОМ



13. ВКЛЮЧИТЕ ОМЫВАТЕЛЬ ЗАДНЕГО СТЕКЛА, УБЕДИТЕСЬ В ОТСУТСТВИИ ТЕЧЕЙ. СБОРКА АВТО ОСУЩЕСТВЛЯЕТСЯ В ОБРАТНОЙ ПОСЛЕДОВАТЕЛЬНОСТИ (ПРИ СБОРКЕ УБЕДИТЕСЬ ЧТО УСТАНАВЛИВАЕМЫЕ НАКЛАДКИ НЕ ПЕРЕЖИМАЮТ ШЛАНГ ПОДАЧИ ЖИДКОСТИ К ОМЫВАТЕЛЮ КАМЕРЫ). ПРИ НЕОБХОДИМОСТИ ОТРЕГУЛИРУЙТЕ ПОЛОЖЕНИЕ ШАРИКА ДЛЯ НАИЛУЧШЕГО ОМЫВАНИЯ КАМЕРЫ



СПИСОК НЕОБХОДИМОГО ИНСТРУМЕНТА:
ПЛАСТИКОВЫЙ СЪЕМНИК ДЛЯ ОБИВОК
ШИЛО ЛИБО ИГЛА
ОТВЕРТКА PH1
ТОРЦЕВАЯ ГОЛОВКА 5мм
БОКОРЕЗЫ, ПЛОСКОГУБЦЫ
СТАЛЬНАЯ ПРОВОЛОКА ДИАМЕТРОМ 2-3ММ
КОМПЛЕКТНОСТЬ:
КРОНШТЕЙН ОМЫВАТЕЛЯ
ШЛАНГ
ОБРАТНЫЙ КЛАПАН
ТРОЙНИК
ПЛАСТИКОВЫЕ ХОМУТЫ
ИНСТРУКЦИЯ