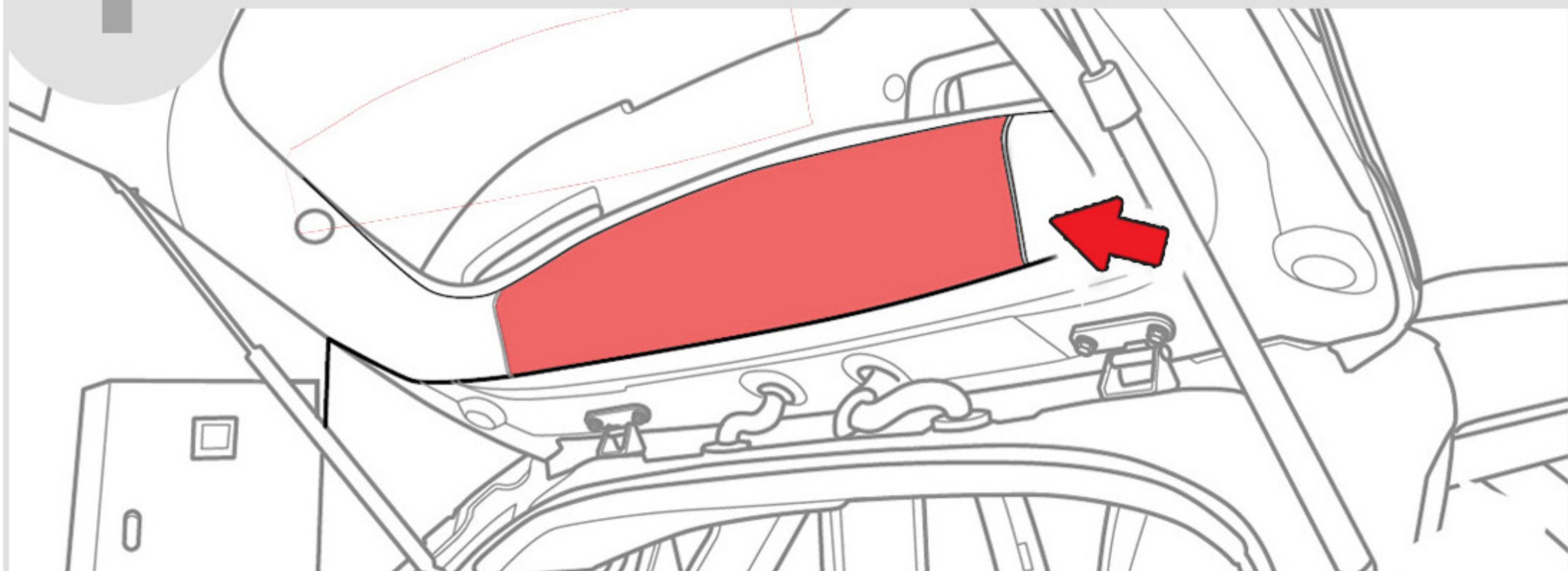


**Омыватель штатной
камеры заднего вида
Geely Coolray
с 2023 г.в.
(рестайлинг)**

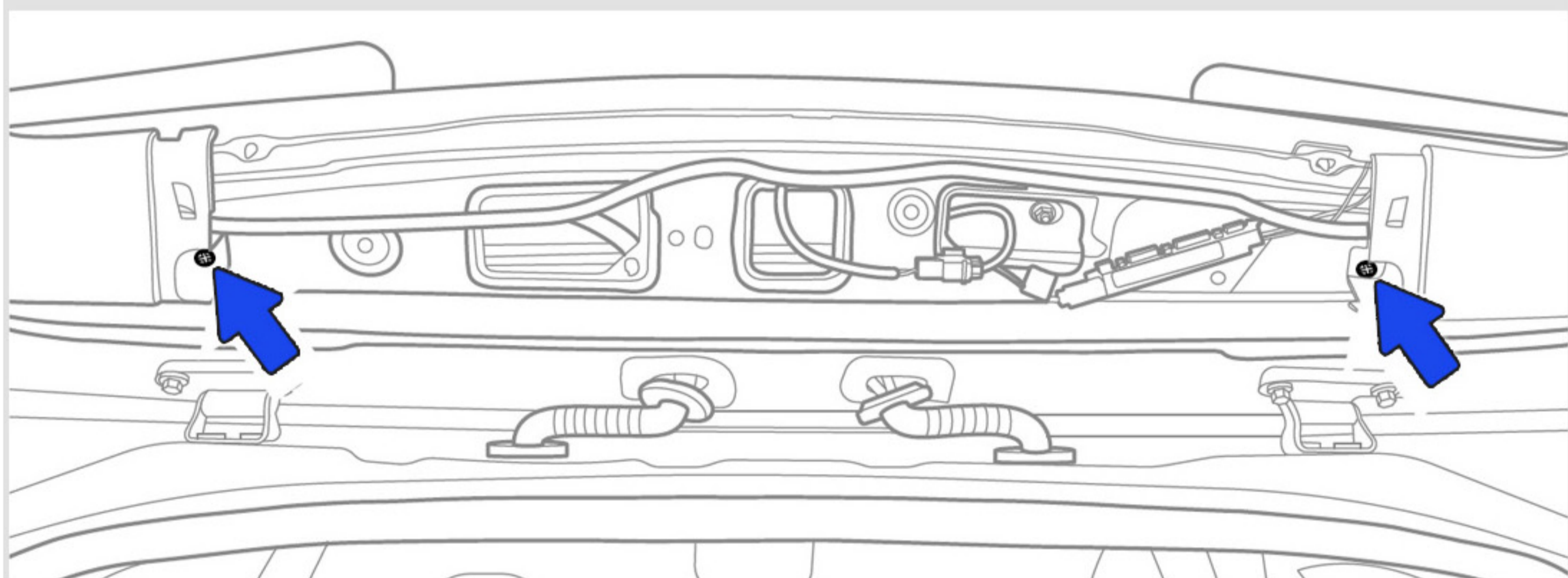


**Инструкция по
установке**

1 Снимите центральную **облицовку** двери багажного отделения.



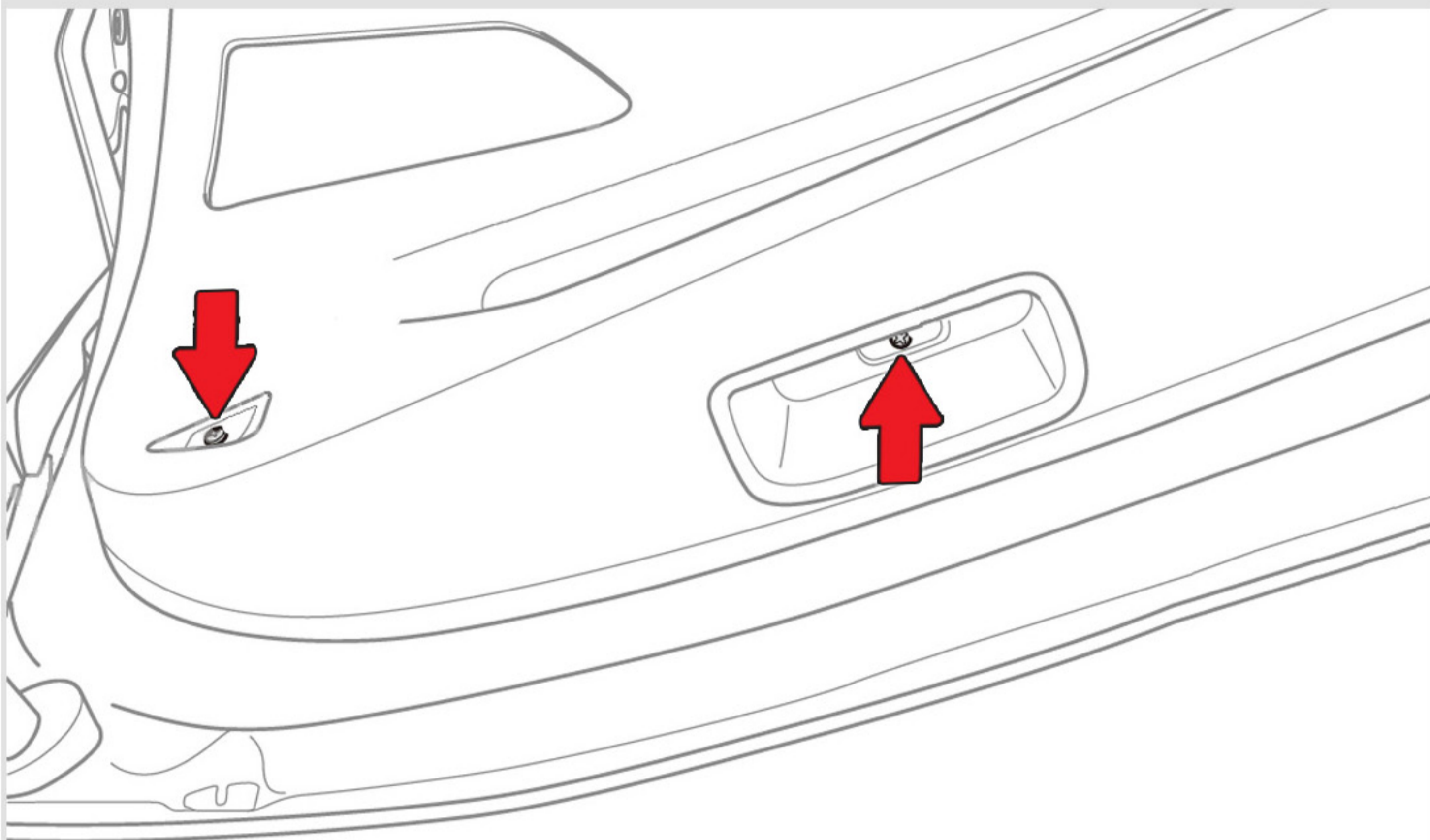
2 Выверните **2 самореза** и снимите левую и правую боковые облицовочные панели двери багажного отделения.



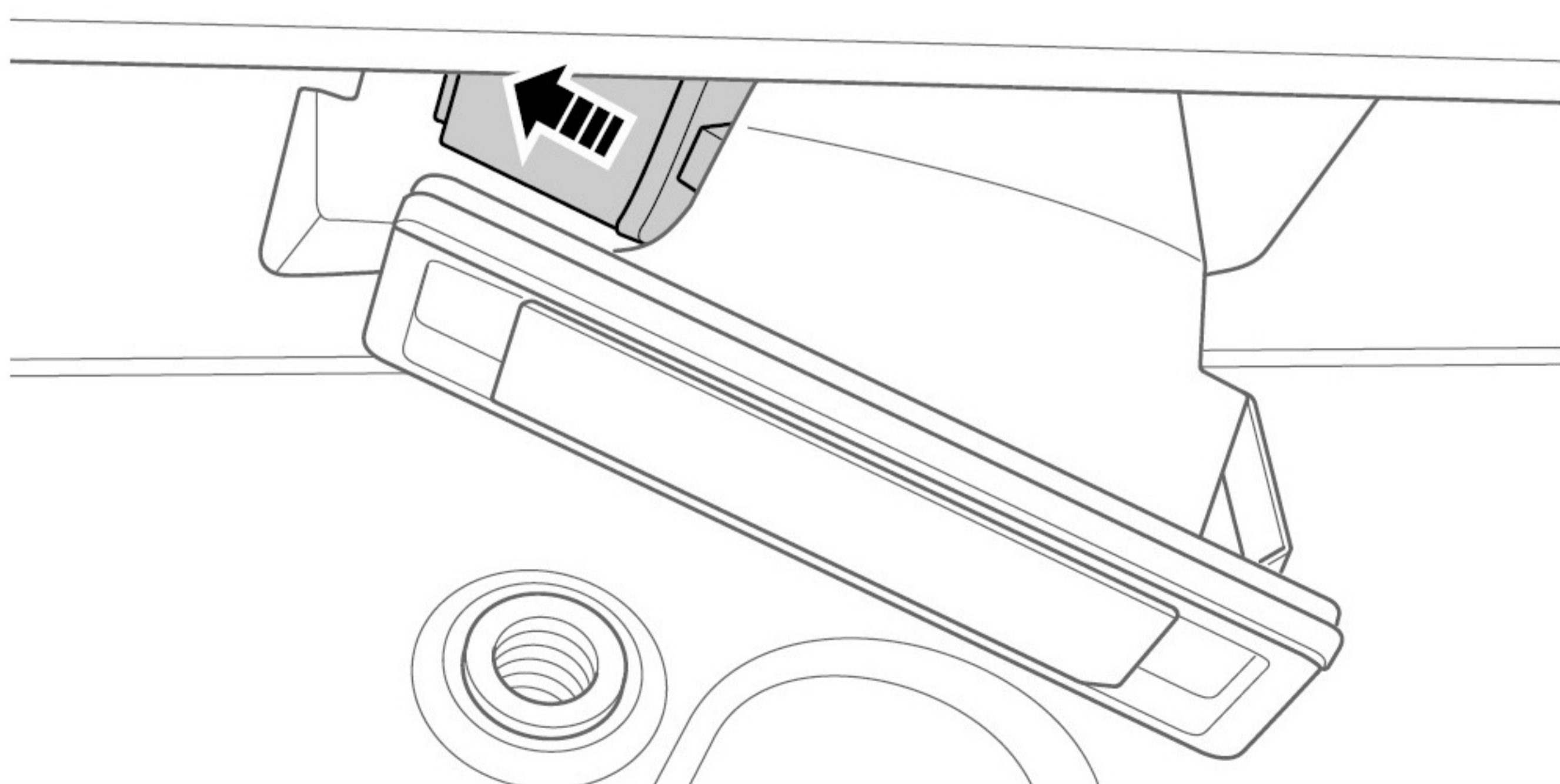
3 Открутите **2 самореза** крепления нижней облицовки двери багажного отделения.



4 Снимите заглушки в кармашке и в нижней части облицовки двери багажного отделения, выверните 3 самореза и снимите нижнюю облицовку двери багажного отделения.

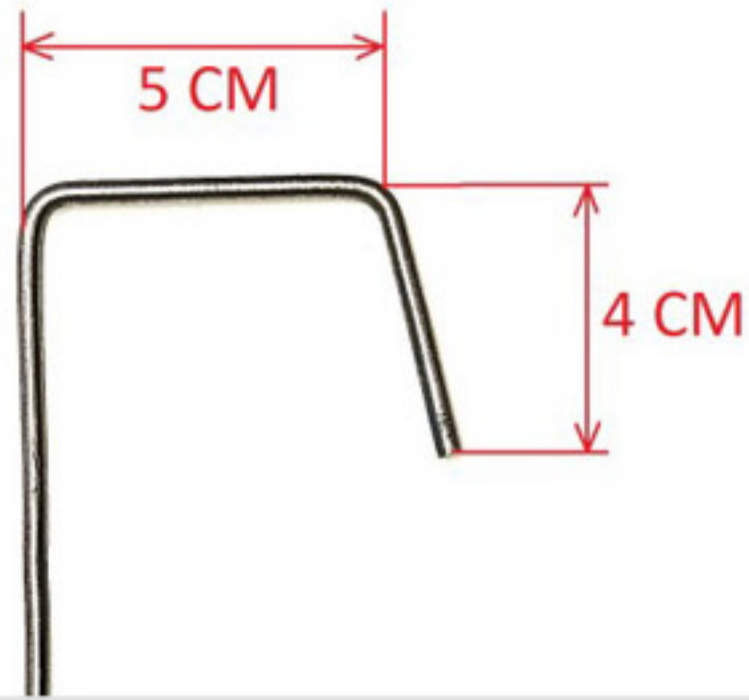


5 Сдвиньте влево и снимите левый фонарь подсветки заднего номерного знака.



6

Согните кусок стальной проволоки сечением 2-3 мм, как показано на рисунке (можно использовать сварочный электрод).



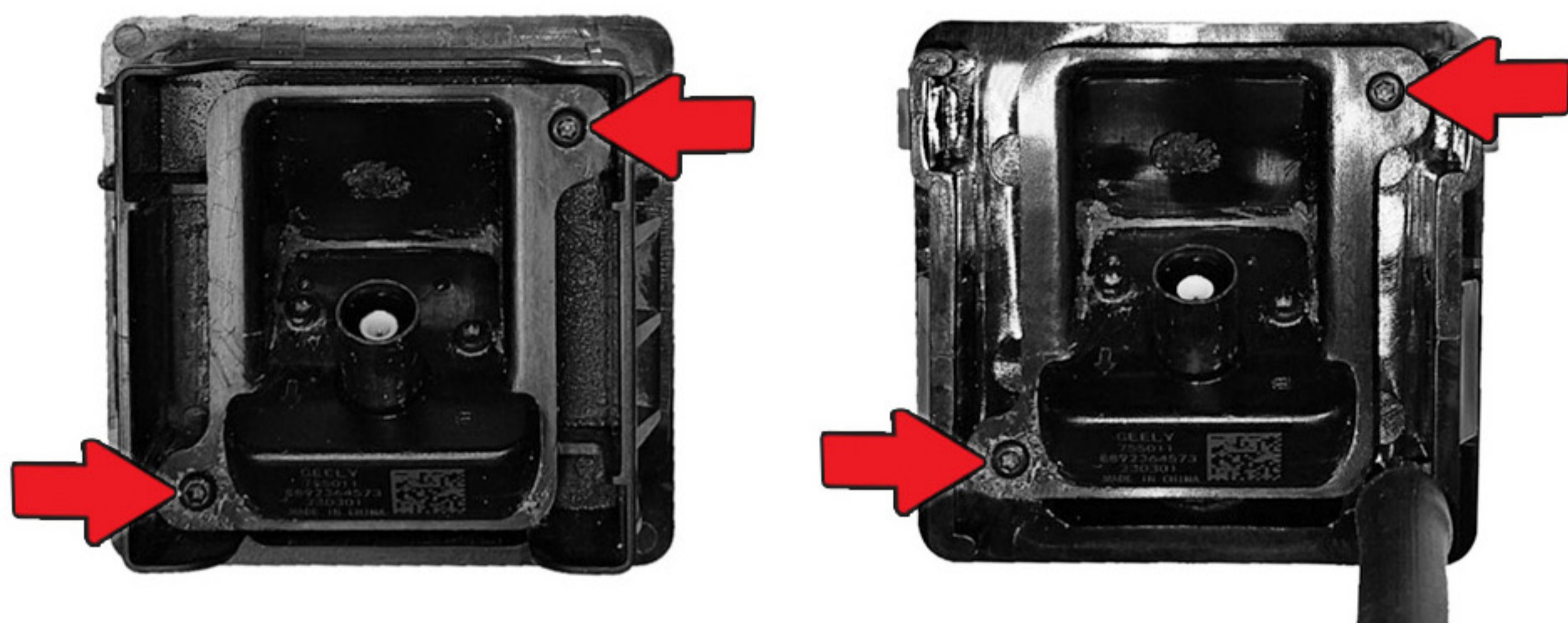
7

С помощью данного приспособления отогните левую защелку крепления камеры заднего вида и снимите ее. Отсоедините разъем камеры.



8

Открутите **2 винта TORX6** крепления камеры к штатному кронштейну. Установите камеру на новый кронштейн.



9

В уплотнительной резинке проводки камеры проделайте отверстие под шланг (например, можно пробить его головкой на 5 мм), проложите шланг через отверстие к месту установки камеры. Соедините шланг с обратным клапаном и установите камеру с омывателем на штатное место.



10

Проложите шланг к верхней части двери багажного отделения, закрепите шланг стяжками на штатной проводке.

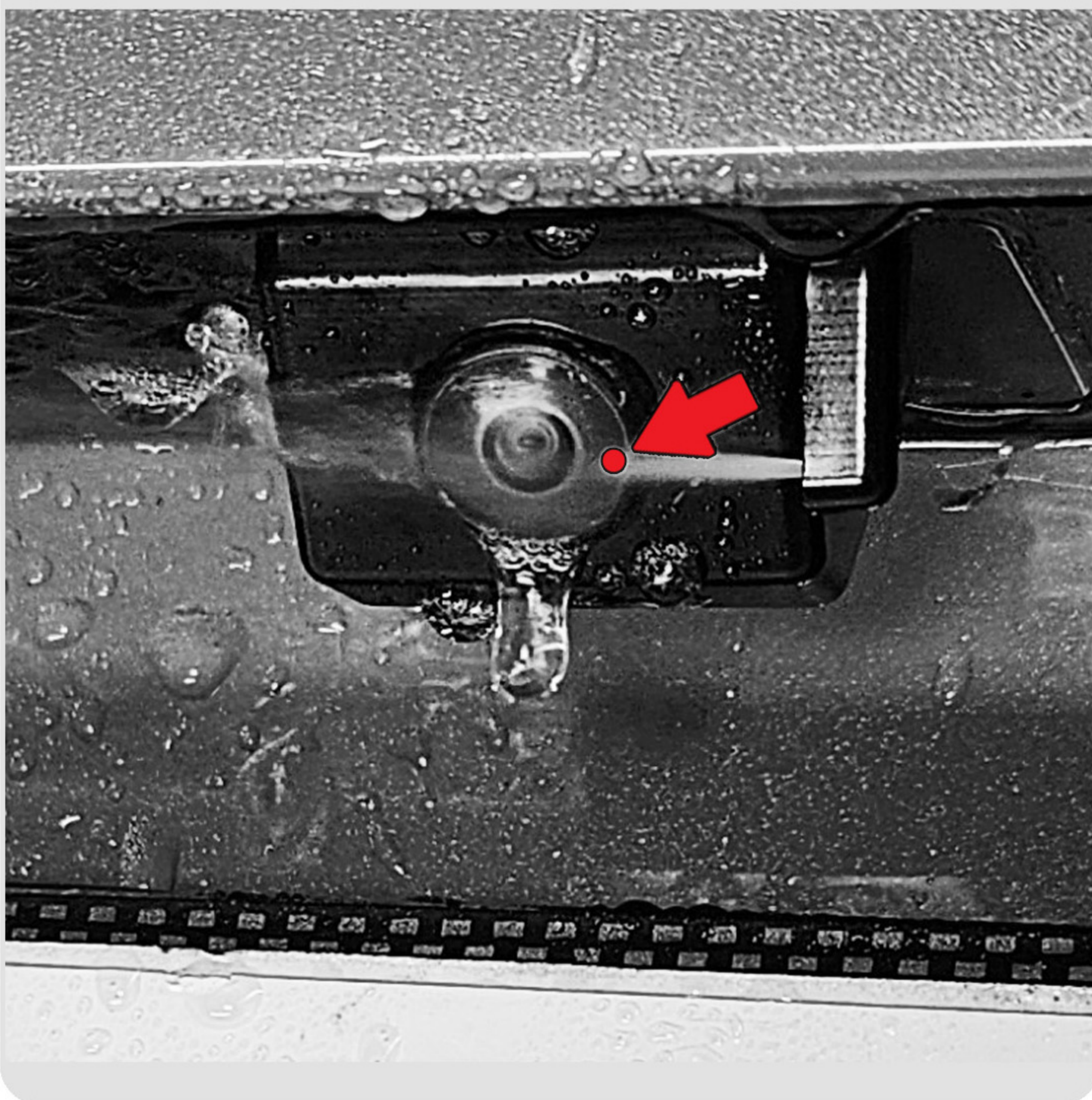
Разрежьте штатный шланг омывателя заднего стекла, установите тройник из комплекта и подключите к нему шланг омывателя камеры.



11 Включите омыватель заднего стекла, убедитесь в отсутствии течей. Сборка авто осуществляется в обратной последовательности.

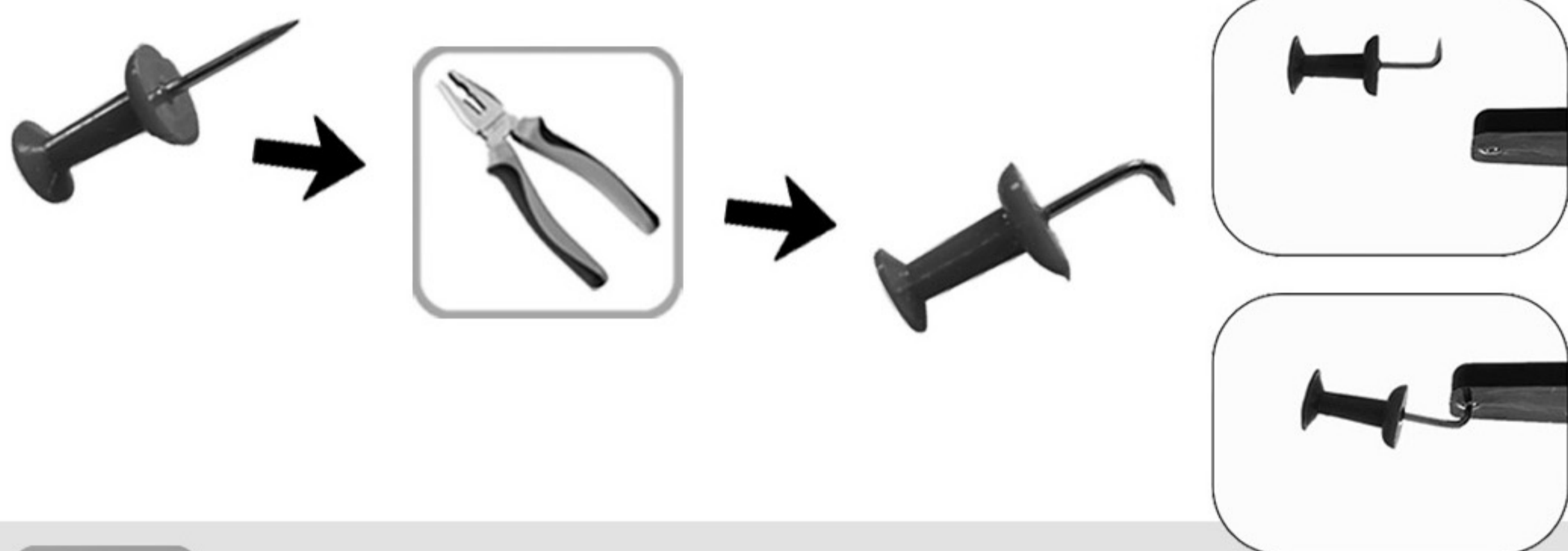
При сборке убедитесь, что устанавливаемые накладки не пережимают шланг подачи жидкости к омывателю камеры.

Отрегулируйте направление струи, чтобы она разбивалась о ближний к форсунке **край объектива**.



12

Для регулировки форсунки используйте кнопку-гвоздь (в комплекте), согнув её плоскогубцами, как показано на рисунке.



Список необходимого инструмента:

- Пластиковый съёмник для обивок
- Отвертки PH2, TORX6
- Торцевая головка 5 мм
- Плоскогубцы, Бокорезы
- Стальная проволока сечением 2-3 мм



Комплектация:

- | | |
|-------------------------------------|--------|
| - Кронштейн Омывателя | 1 шт. |
| - Шланг | 1,6 м. |
| - Обратный клапан | 1 шт. |
| - Тройник | 1 шт. |
| - Пластиковые хомуты (стяжки) | 6 шт. |
| - Кнопка-гвоздь | 1 шт. |
| - Инструкция по установке | 1 шт. |