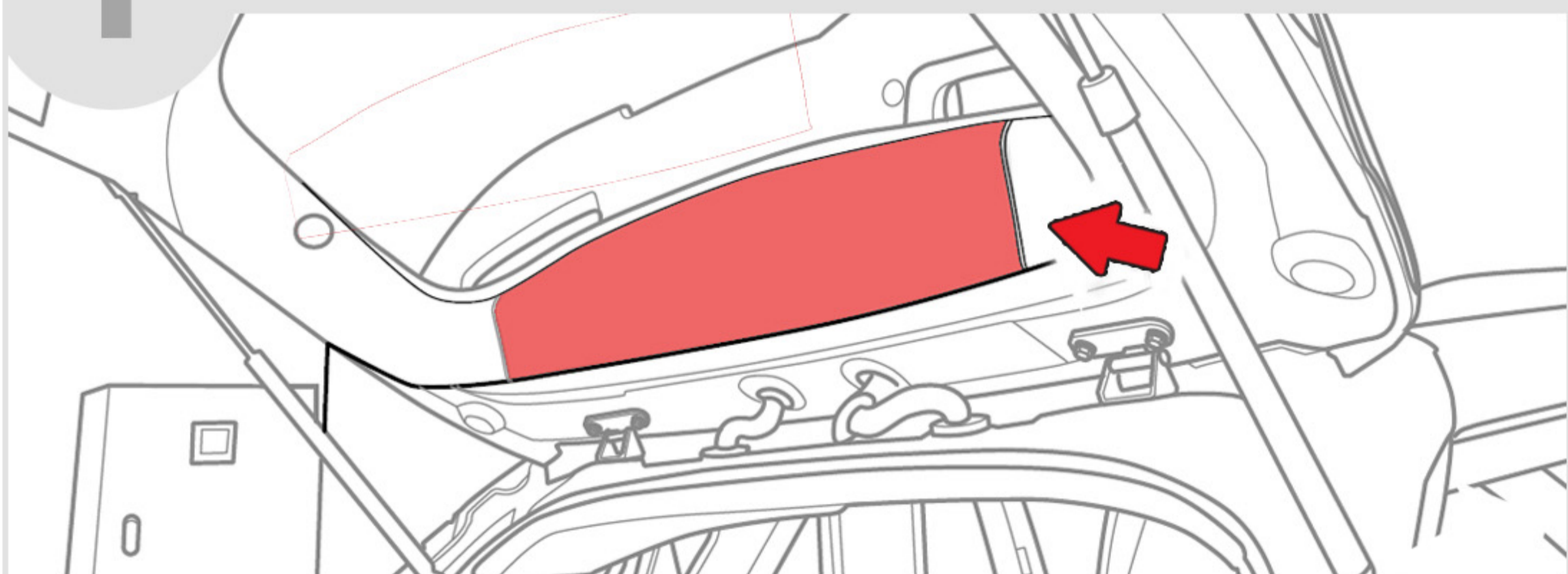


# Омыватель штатной камеры заднего вида Geely Coolray с 2023 г.в. (рестайлинг)

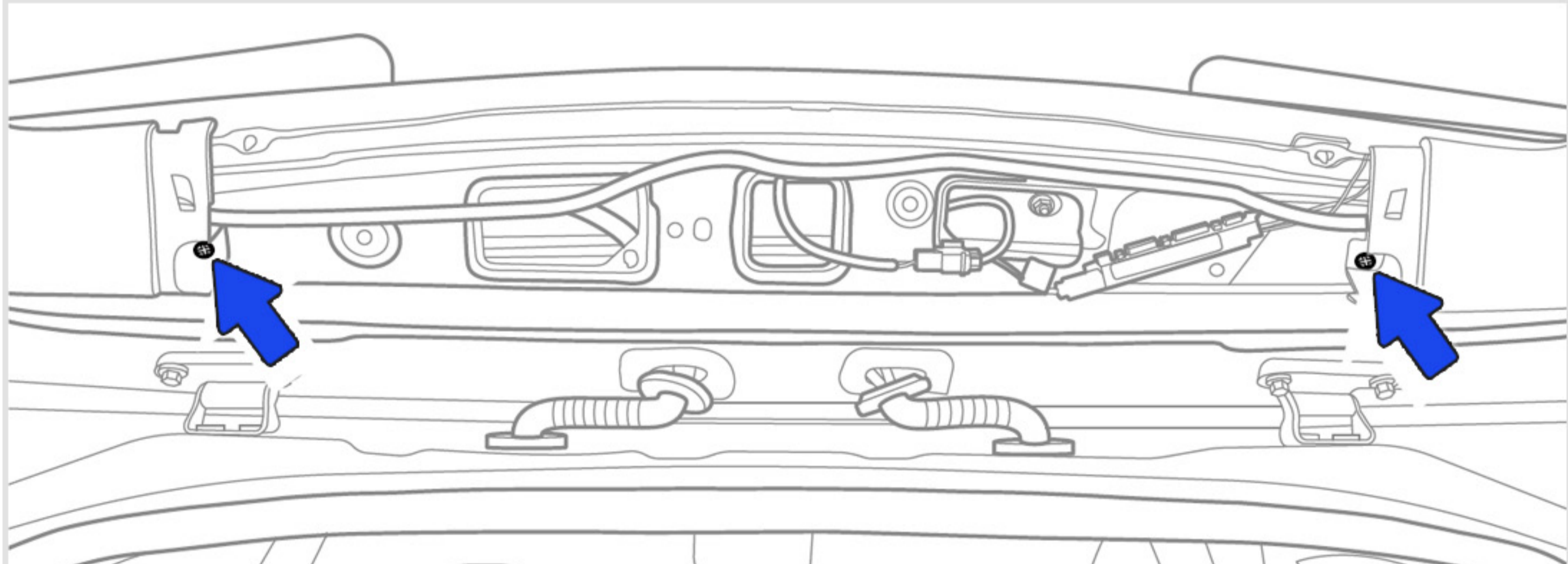


## Инструкция по установке

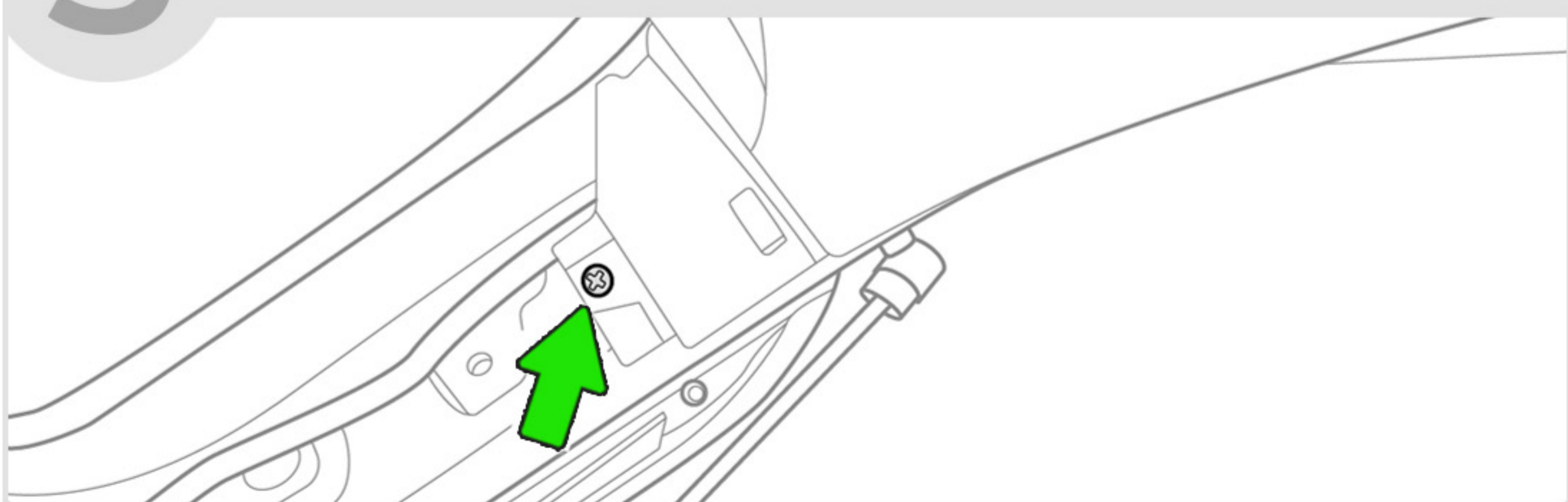
**1** Снимите центральную **облицовку** двери багажного отделения.



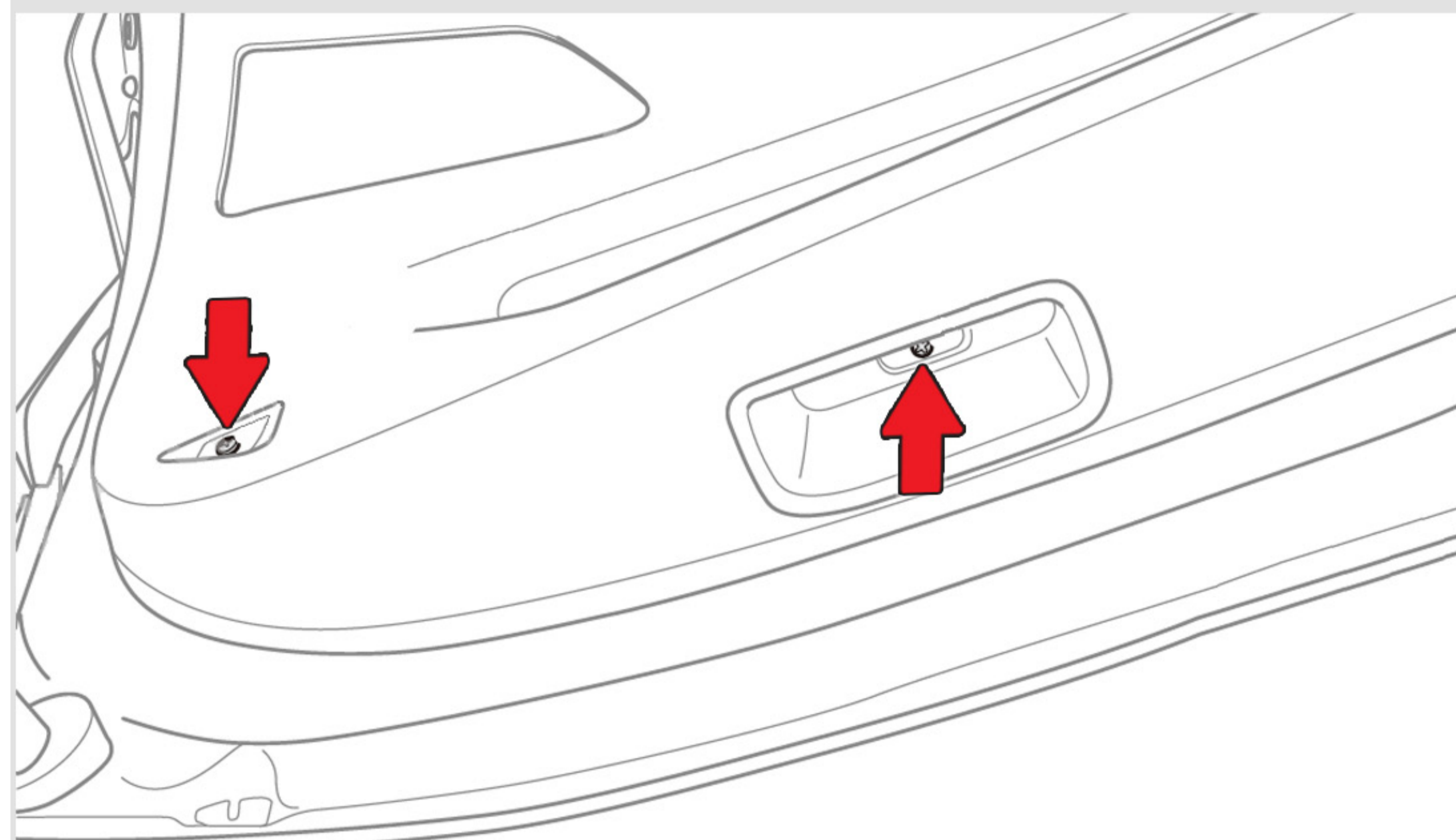
**2** Выверните **2 самореза** и снимите левую и правую боковые облицовочные панели двери багажного отделения.



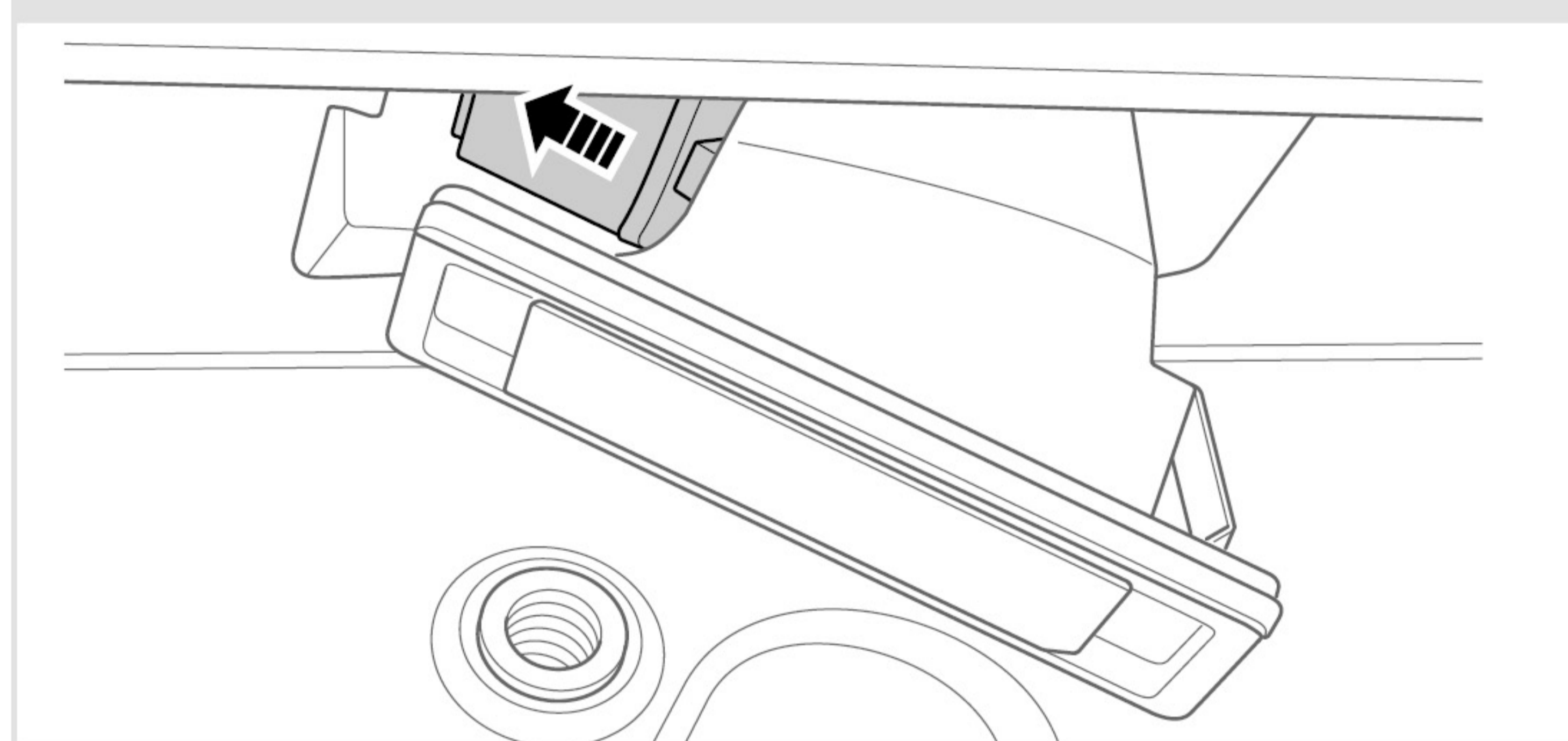
**3** Открутите **2 самореза** крепления нижней облицовки двери багажного отделения.



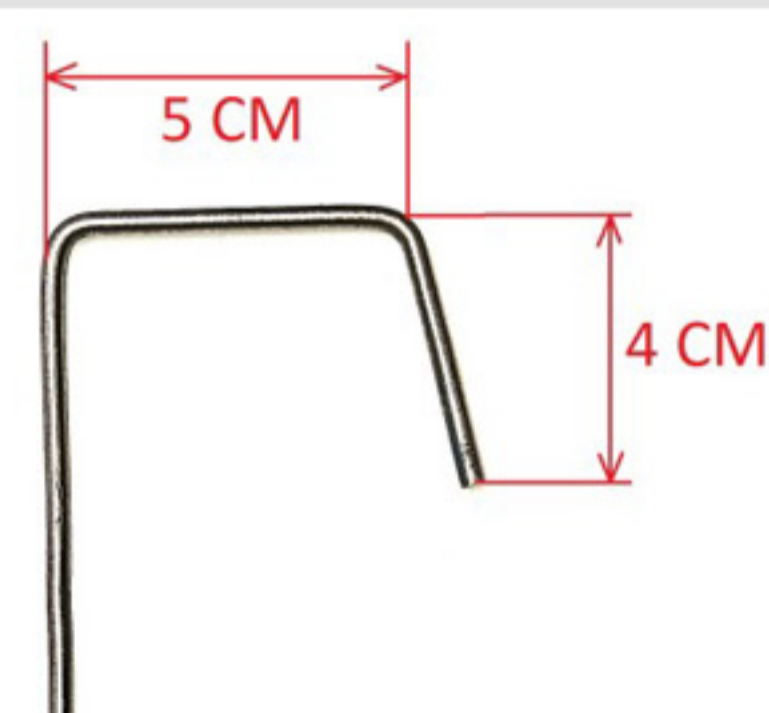
**4** Снимите заглушки в кармашке и в нижней части облицовки двери багажного отделения, выверните 3 самореза и снимите нижнюю облицовку двери багажного отделения.



**5** Сдвиньте влево и снимите левый фонарь подсветки заднего номерного знака.



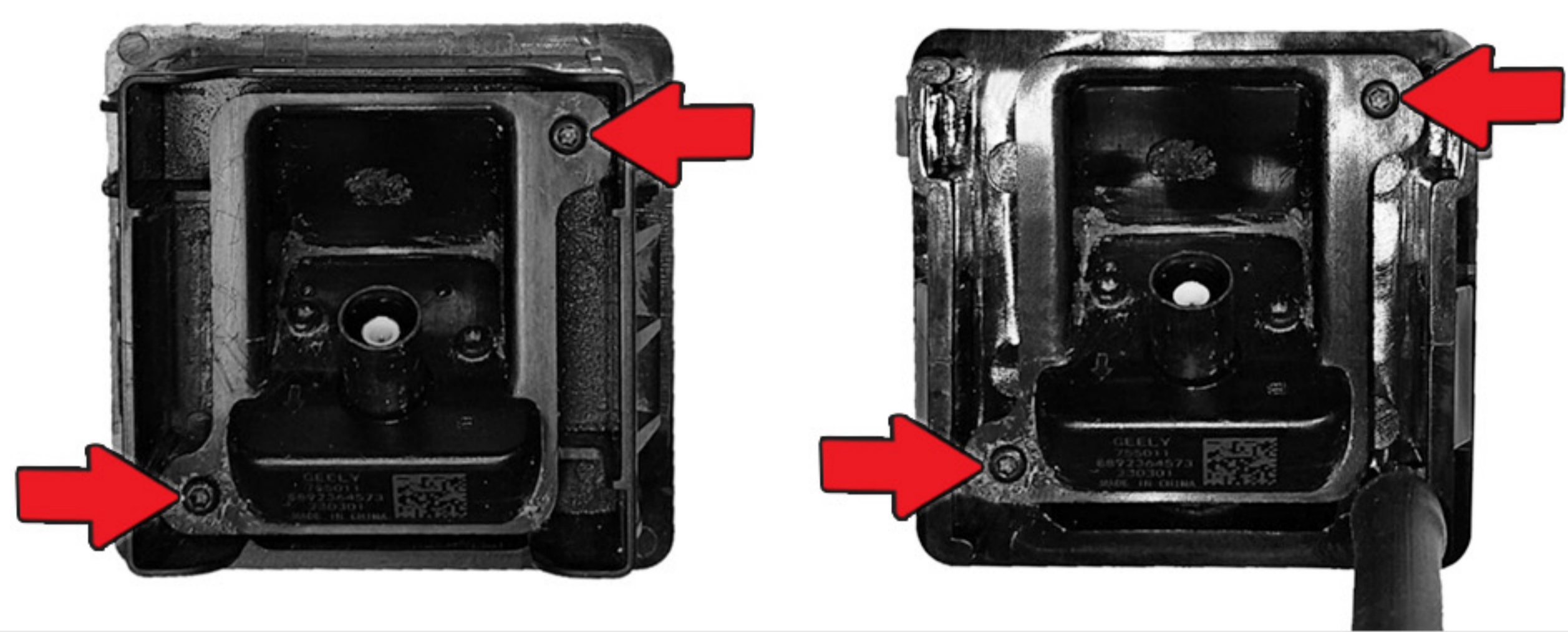
**6** Согните кусок стальной проволоки сечением 2-3 мм, как показано на рисунке (можно использовать сварочный электрод).



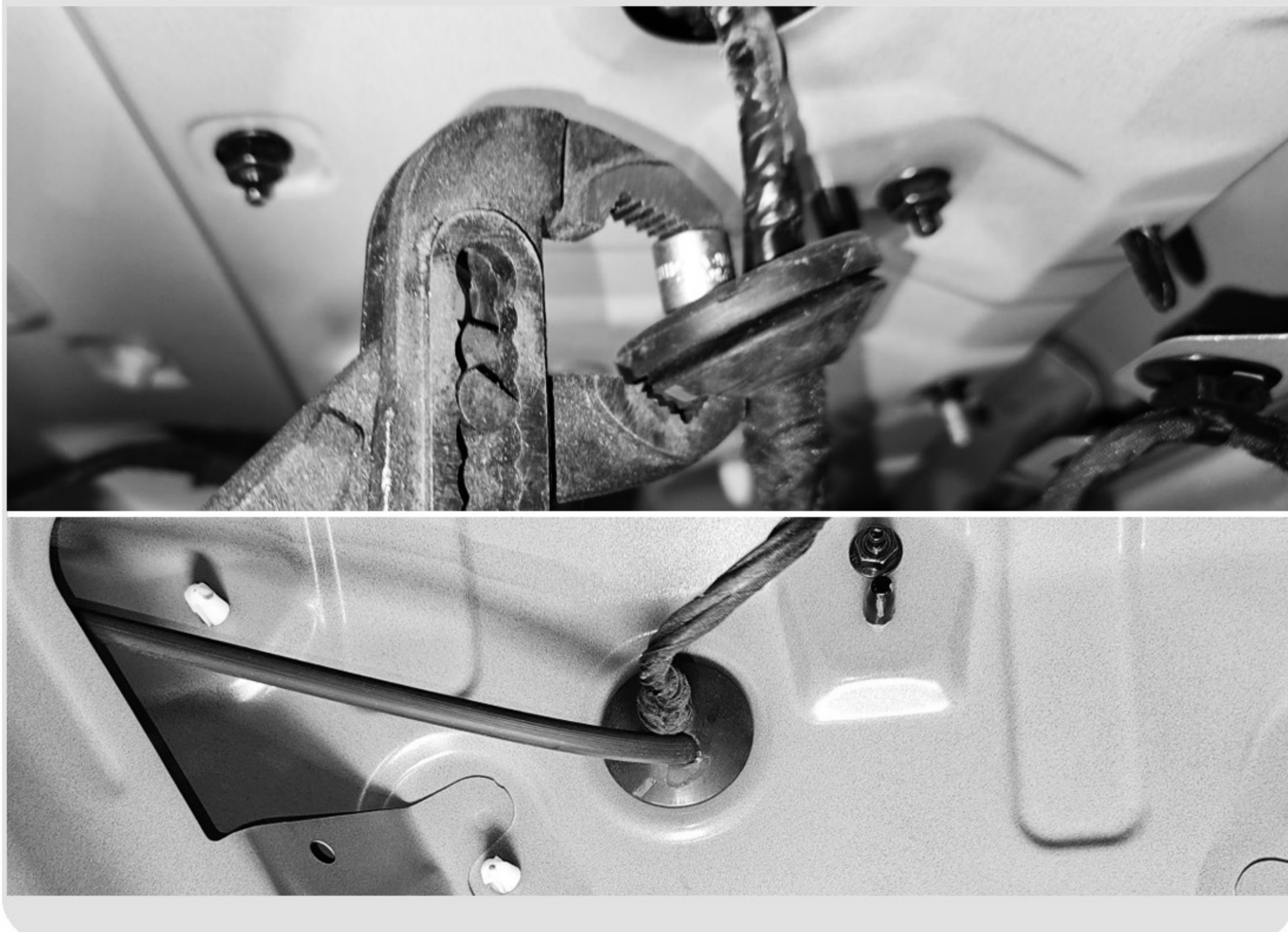
**7** С помощью данного приспособления отогните левую защелку крепления камеры заднего вида и снимите ее. Отсоедините разъем камеры.



**8** Открутите **2 винта TORX6** крепления камеры к штатному кронштейну. Установите камеру на новый кронштейн.

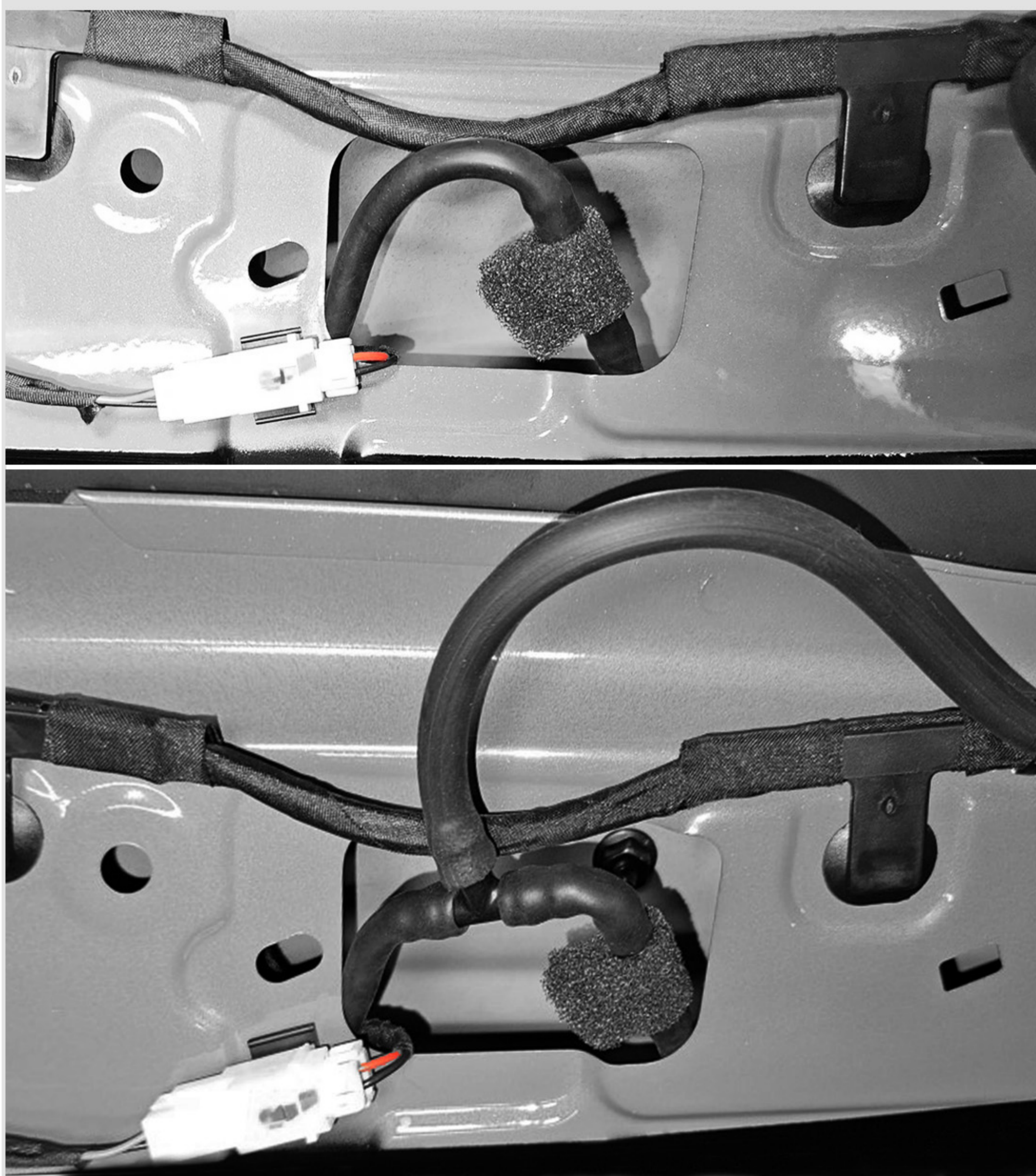


**9** В уплотнительной резинке проводки камеры проделайте отверстие под шланг (например, можно пробить его головкой на 5 мм), проложите шланг через отверстие к месту установки камеры. Соедините шланг с обратным клапаном и установите камеру с омывателем на штатное место.



**10** Проложите шланг к верхней части двери багажного отделения, закрепите шланг стяжками на штатной проводке.

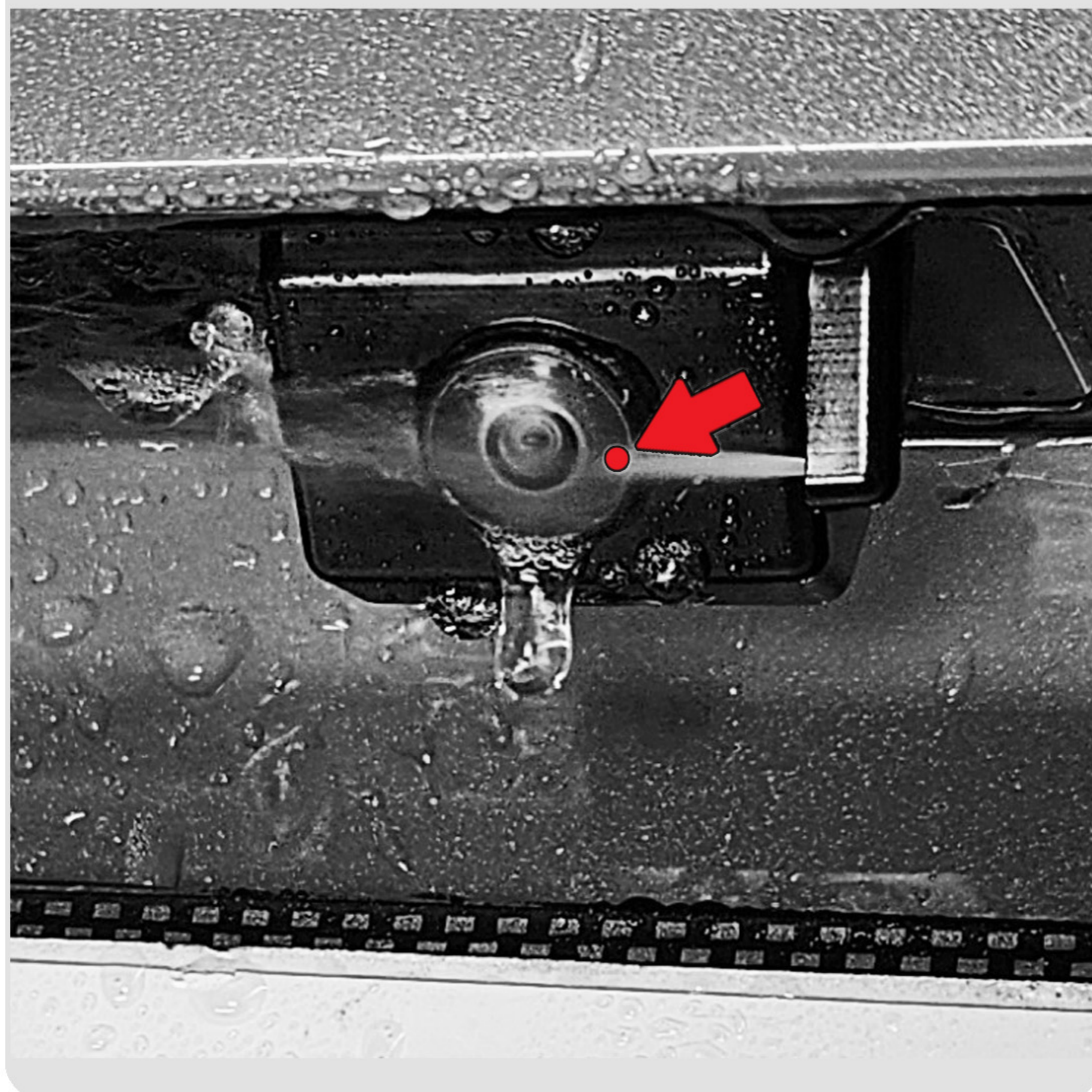
Разрежьте штатный шланг омывателя заднего стекла, установите тройник из комплекта и подключите к нему шланг омывателя камеры.



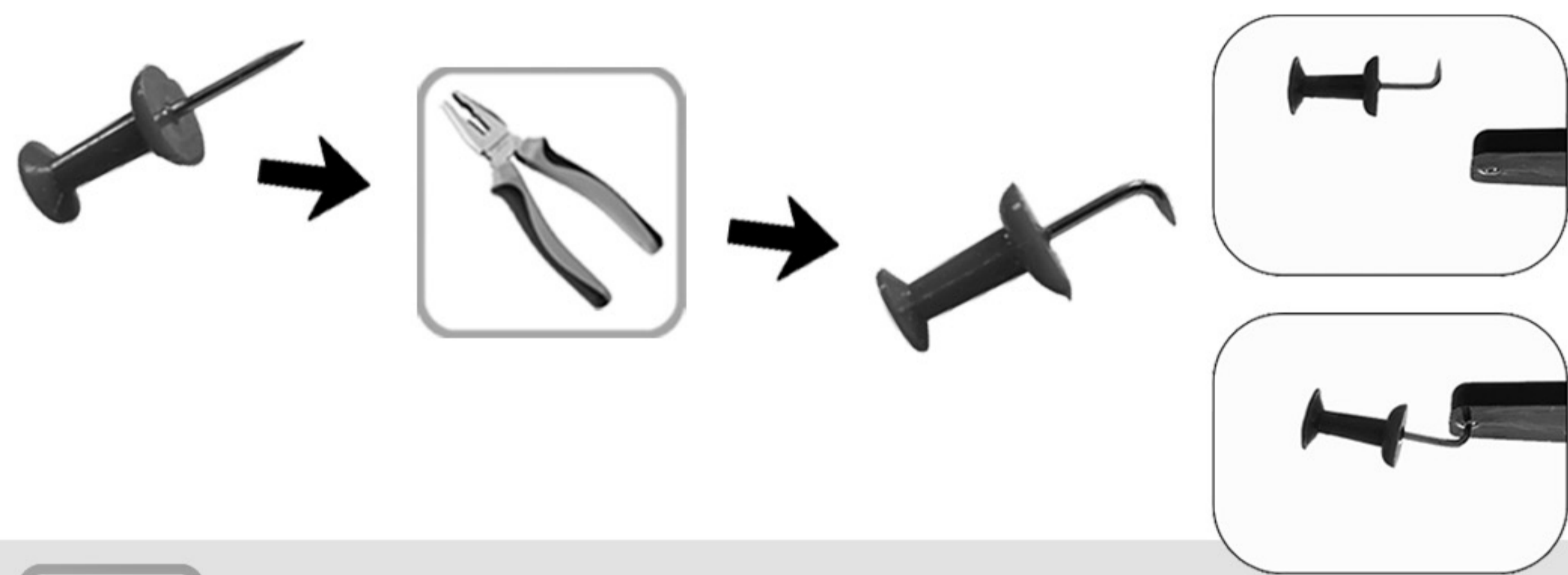
**11** Включите омыватель заднего стекла, убедитесь в отсутствии течей. Сборка авто осуществляется в обратной последовательности.

При сборке убедитесь, что устанавливаемые наклейки не пережимают шланг подачи жидкости к омывателю камеры.

Отрегулируйте направление струи, чтобы она разбивалась о ближний к форсунке **край объектива**.



**12** Для регулировки форсунки используйте кнопку-гвоздь (в комплекте), согнув её плоскогубцами, как показано на рисунке.



Список необходимого инструмента:

- Пластиковый съёмник для обивок
- Отвертки PH2, TORX6
- Торцевая головка 5 мм
- Плоскогубцы, Бокорезы
- Стальная проволока сечением 2-3 мм



Комплектация:

- |                                     |        |
|-------------------------------------|--------|
| - Кронштейн Омывателя .....         | 1 шт.  |
| - Шланг .....                       | 1,6 м. |
| - Обратный клапан .....             | 1 шт.  |
| - Тройник .....                     | 1 шт.  |
| - Пластиковые хомуты (стяжки) ..... | 6 шт.  |
| - Кнопка-гвоздь .....               | 1 шт.  |
| - Инструкция по установке .....     | 1 шт.  |