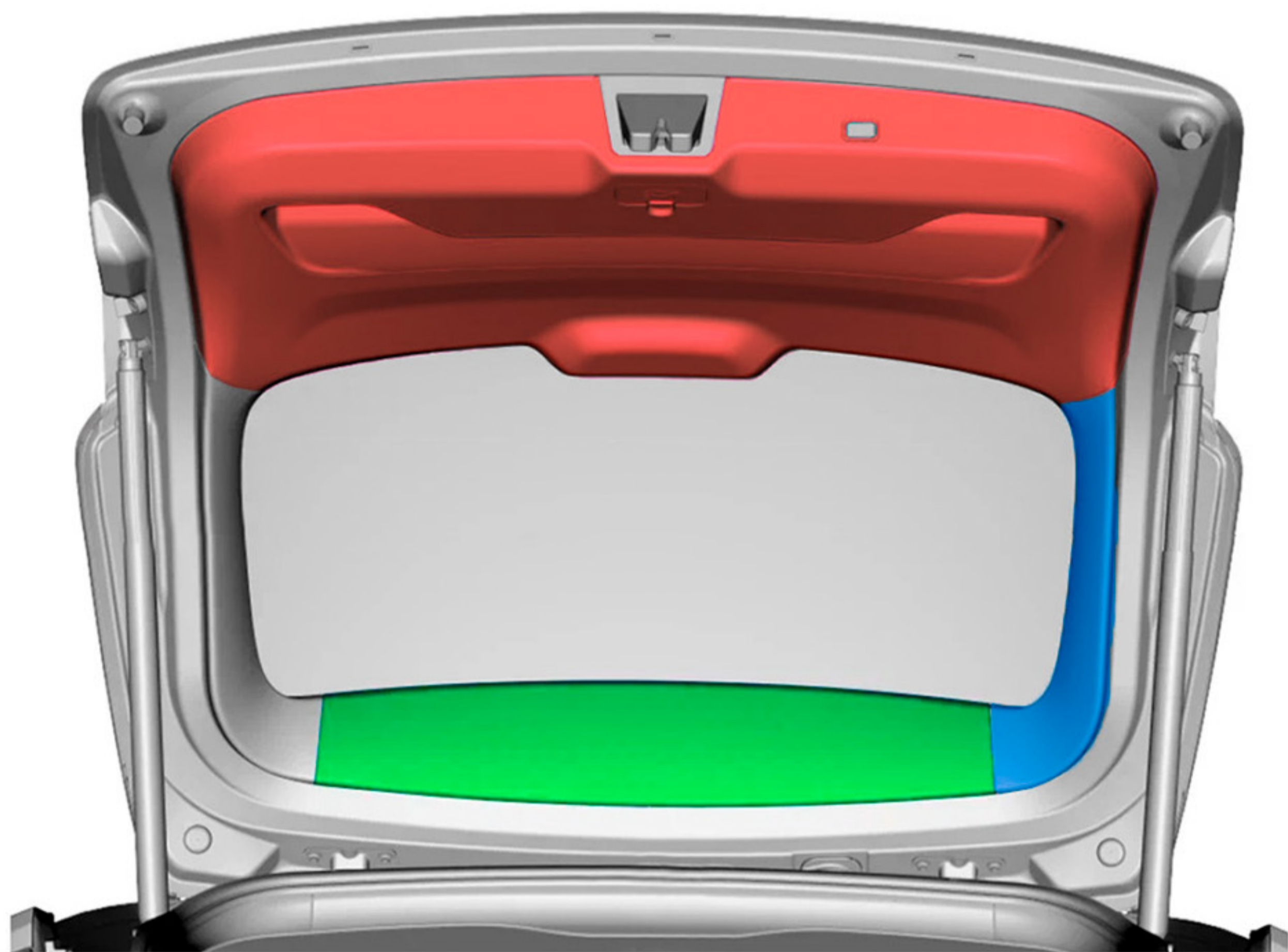


Омыватель штатной камеры заднего вида Geely Monjaro с 2021 г.в.

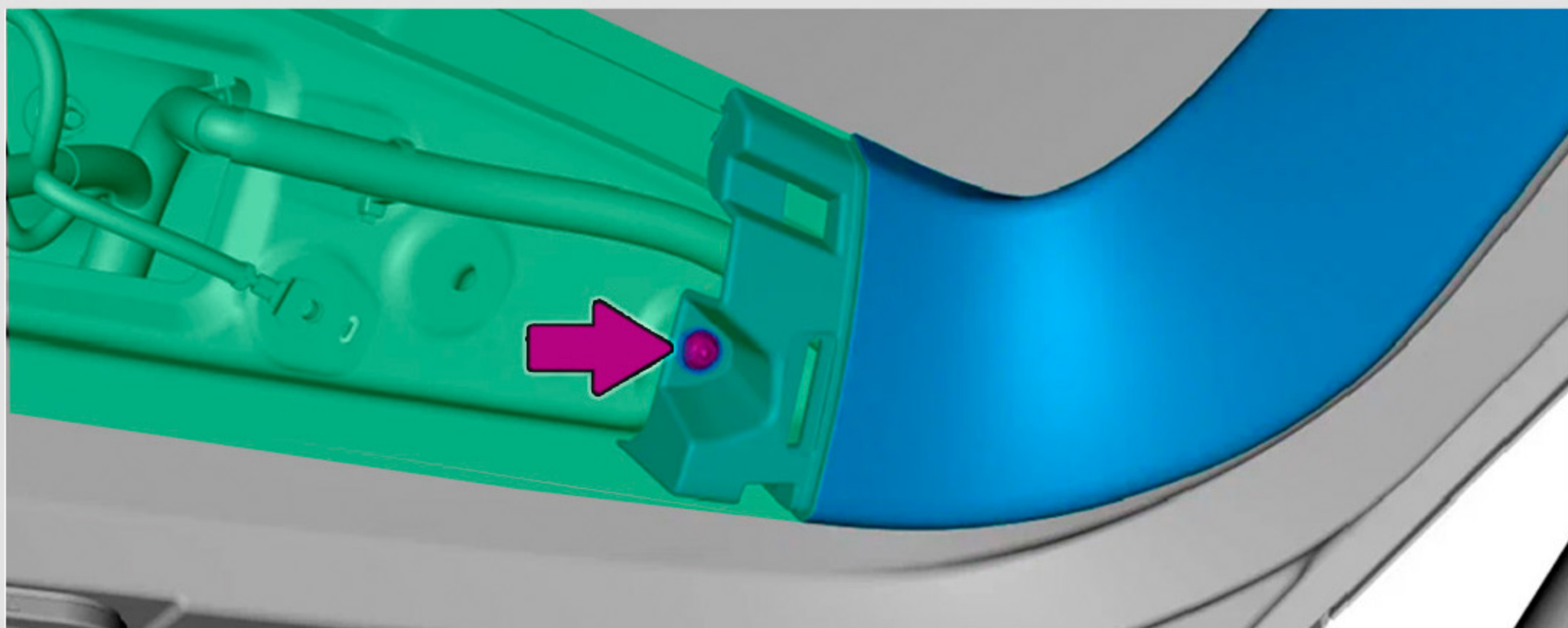


Инструкция по установке

1 Снимите **центральную верхнюю**, затем **нижнюю** облицовку двери багажного отделения. Отсоедините разъем кнопки закрывания двери багажного отделения.

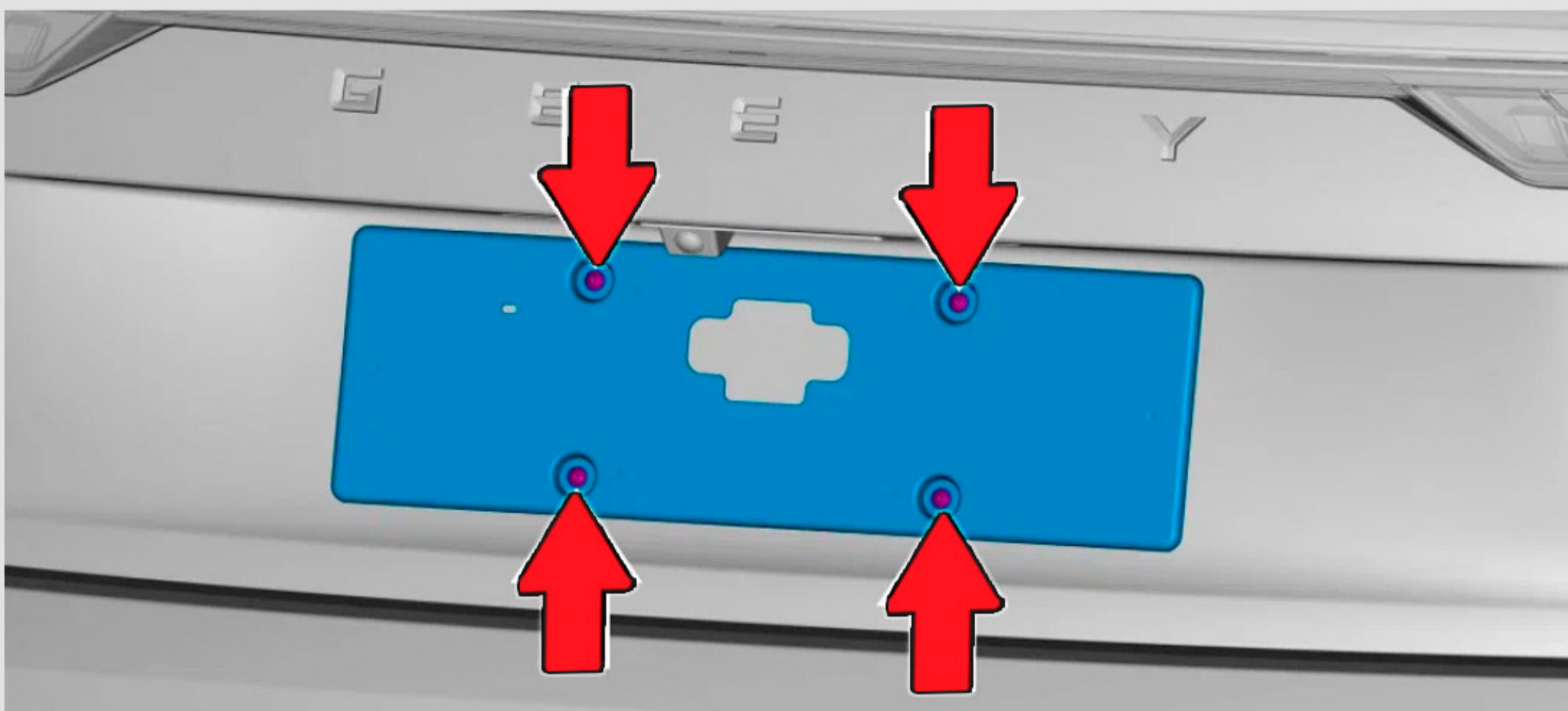


2 Открутите **саморез TORX25** крепления **правой боковой накладке** крышки багажного отделения и снимите её.



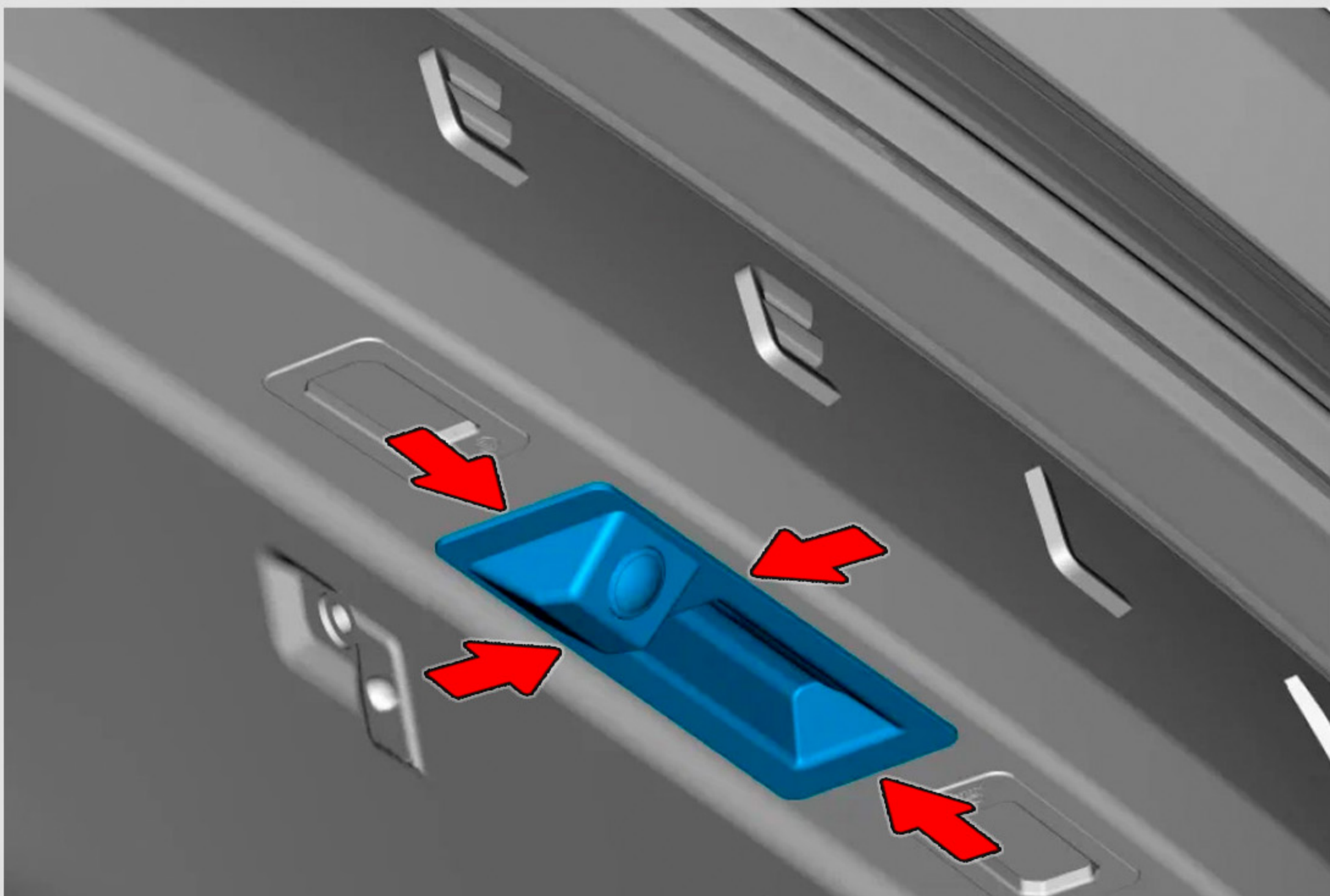
3

Открутите **4 винта TORX27** крепления **рамки** номерного знака и снимите её.

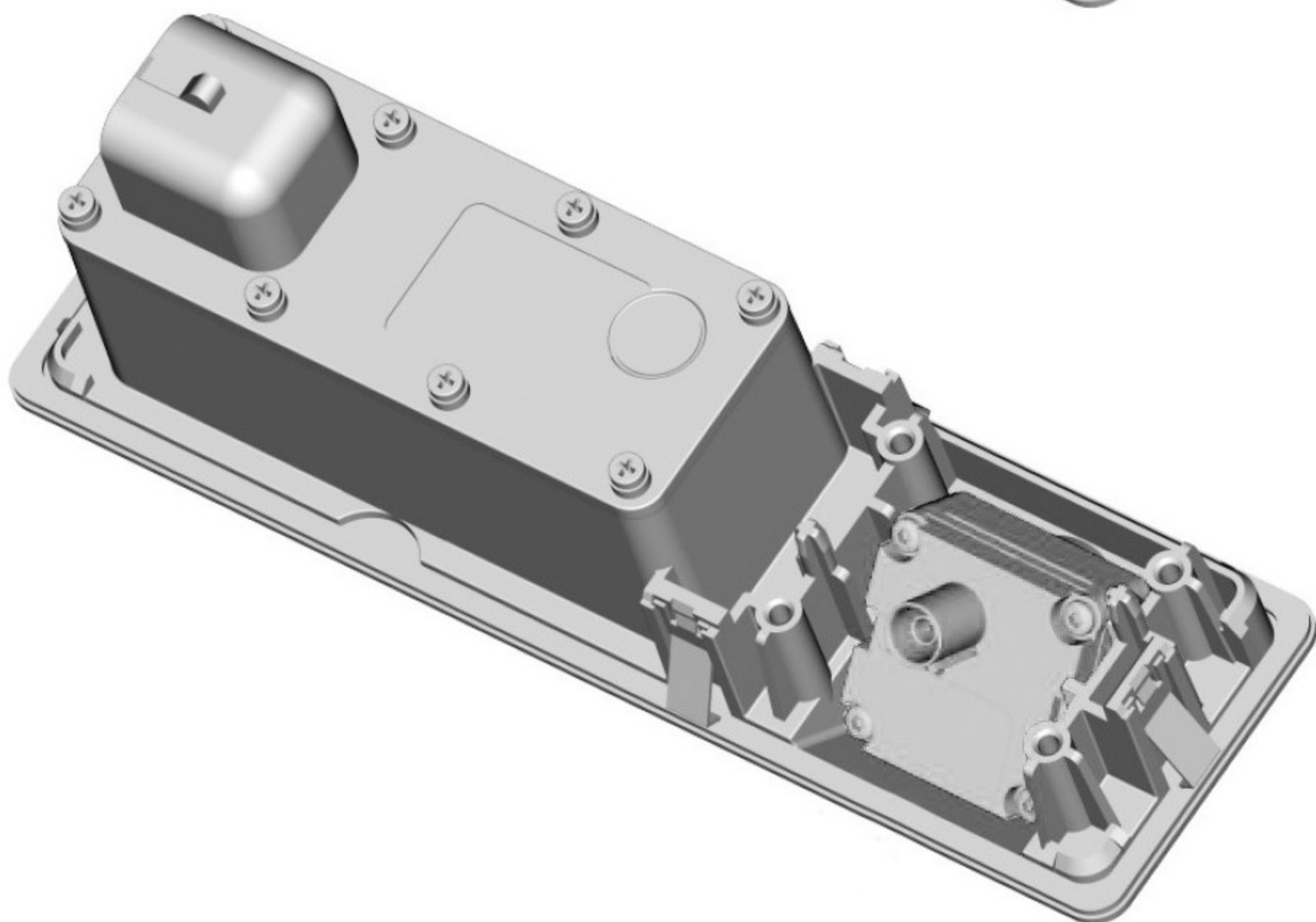
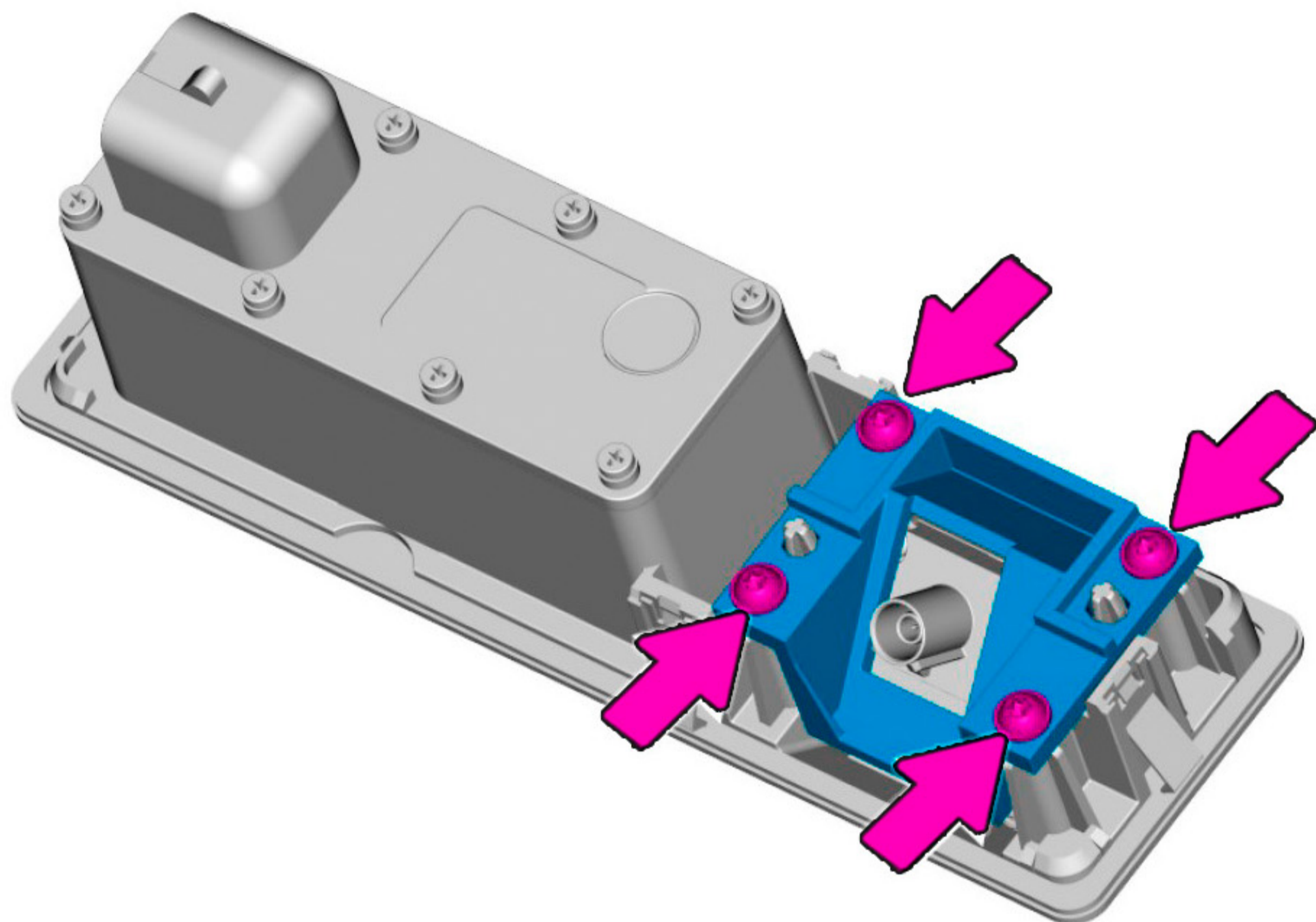


4

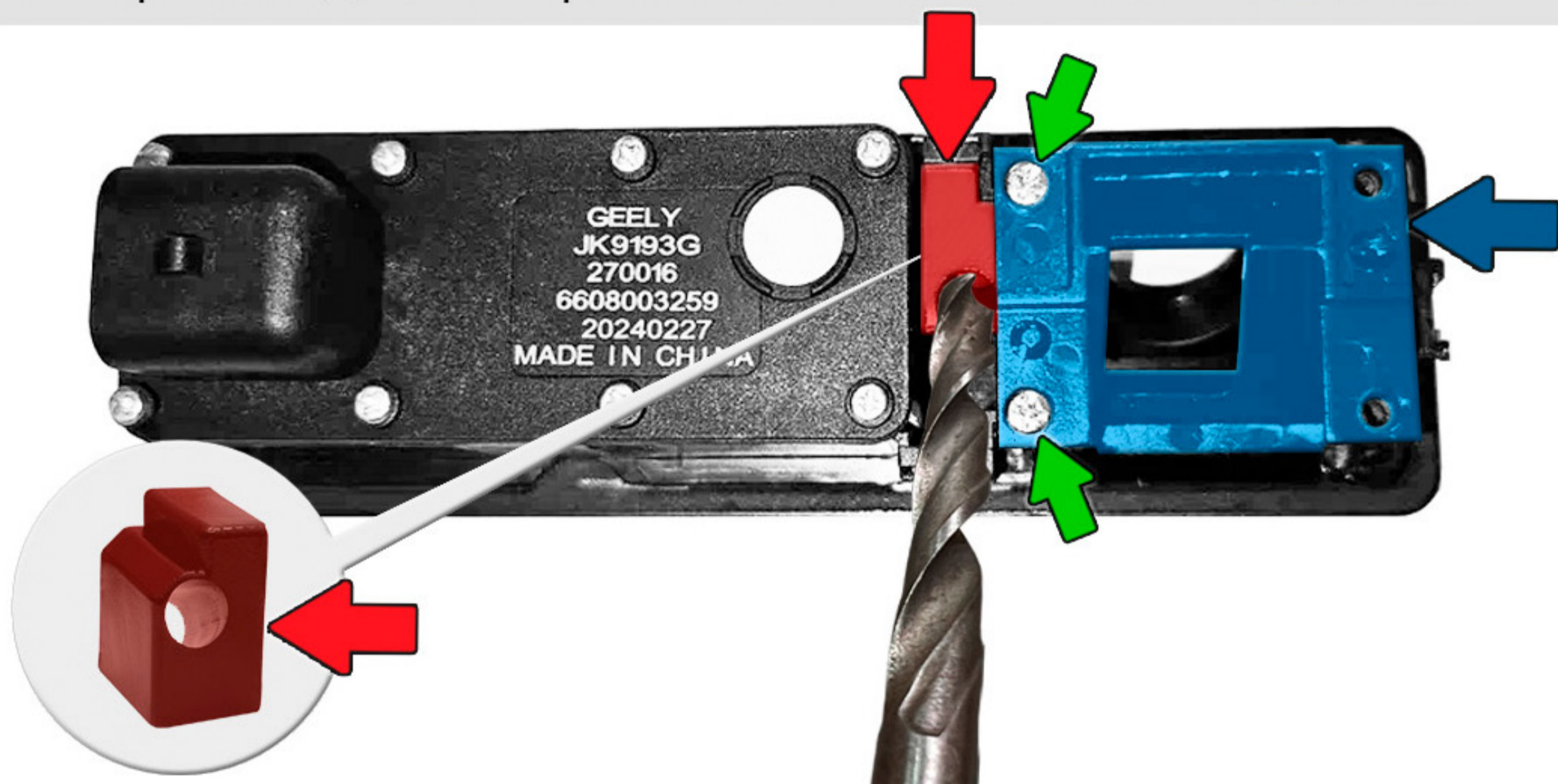
Освободите **4 фиксатора** и снимите **кнопку** открывания багажника с камерой заднего вида. Отсоедините 2 разъема.



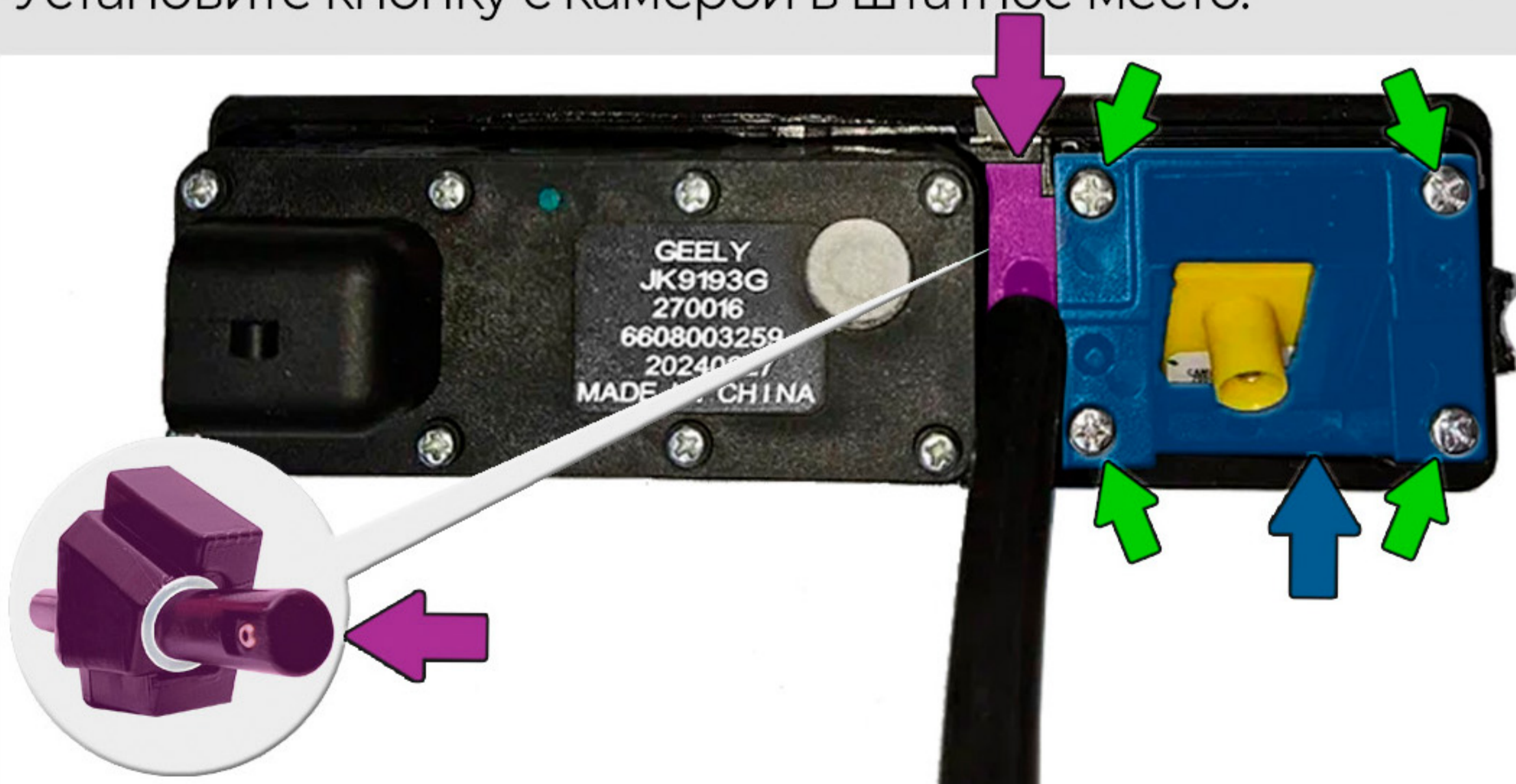
5 Открутите **4 винта** крепления камеры к корпусу кнопки и снимите **крепление камеры**.



6 Установите **шаблон** из комплекта, прижмите его **штатной рамкой** крепления камеры с помощью **двух саморезов**. Сквозь шаблон просверлите отверстие в корпусе кнопки сверлом диаметром 6 мм. Снимите **шаблон**.



7 Проверьте наличие белого уплотнительного кольца на **омывателе**. Установите **омыватель** в корпус кнопки. Установите **рамку крепления камеры** и зафиксируйте её с помощью **четырёх саморезов**. Установите кнопку с камерой в штатное место.



8 Отрежьте 5 см от шланга из комплекта. Снимите шланг со штатного соединителя омывателя заднего стекла и установите тройник из комплекта, соединив его с соединителем отрезком шланга. Соедините тройник со шлангом из комплекта.



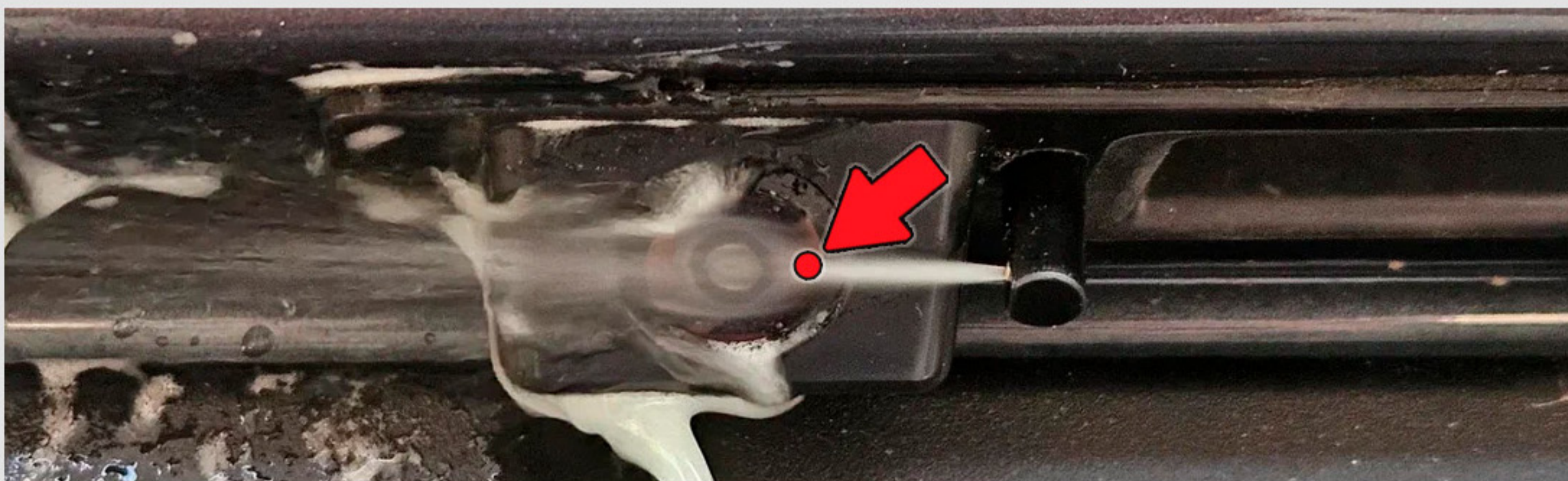
9

Протяните **шланг** к омывателю камеры, закрепите **шланг** стяжками на штатной проводке.



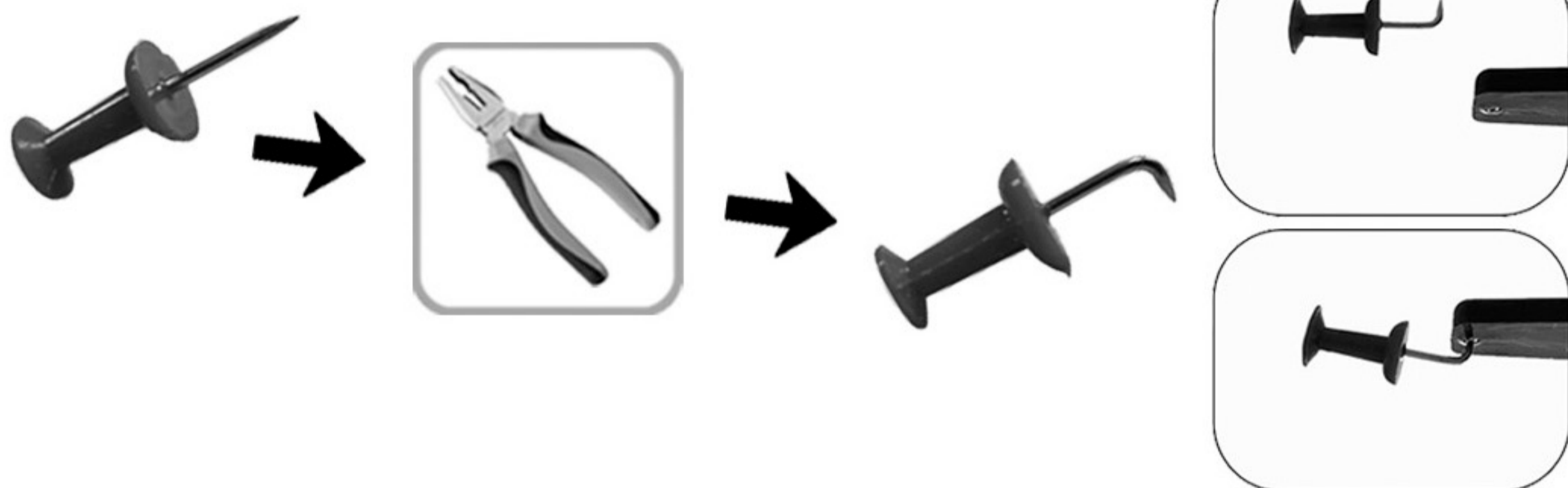
10

Включите омыватель заднего стекла, убедитесь в отсутствии течей. Сборка авто осуществляется в обратной последовательности. При сборке убедитесь, что устанавливаемые накладки не пережимают шланг подачи жидкости к омывателю камеры. Отрегулируйте направление струи, чтобы она разбивалась о ближний к форсунке **край объектива**.



11

Для регулировки форсунки используйте кнопку-гвоздь (в комплекте), согнув её плоскогубцами, как показано на рисунке.



Список необходимого инструмента:

- Пластиковый съёмник для обивок
- Отвертки PH2, TORX25, TORX27
- Дрель или шуруповёрт
- Сверло 6 мм
- Плоскогубцы, Бокорезы



Комплектация:

- | | |
|-------------------------------------|--------|
| - Кронштейн омывателя | 1 шт. |
| - Шаблон | 1 шт. |
| - Шланг | 1,6 м. |
| - Обратный клапан | 1 шт. |
| - Тройник | 1 шт. |
| - Пластиковые хомуты (стяжки) | 6 шт. |
| - Кнопка-гвоздь | 1 шт. |
| - Инструкция по установке | 1 шт. |