

# Омыватель штатной камеры заднего вида Geely Monjaro с 2021 г.в.

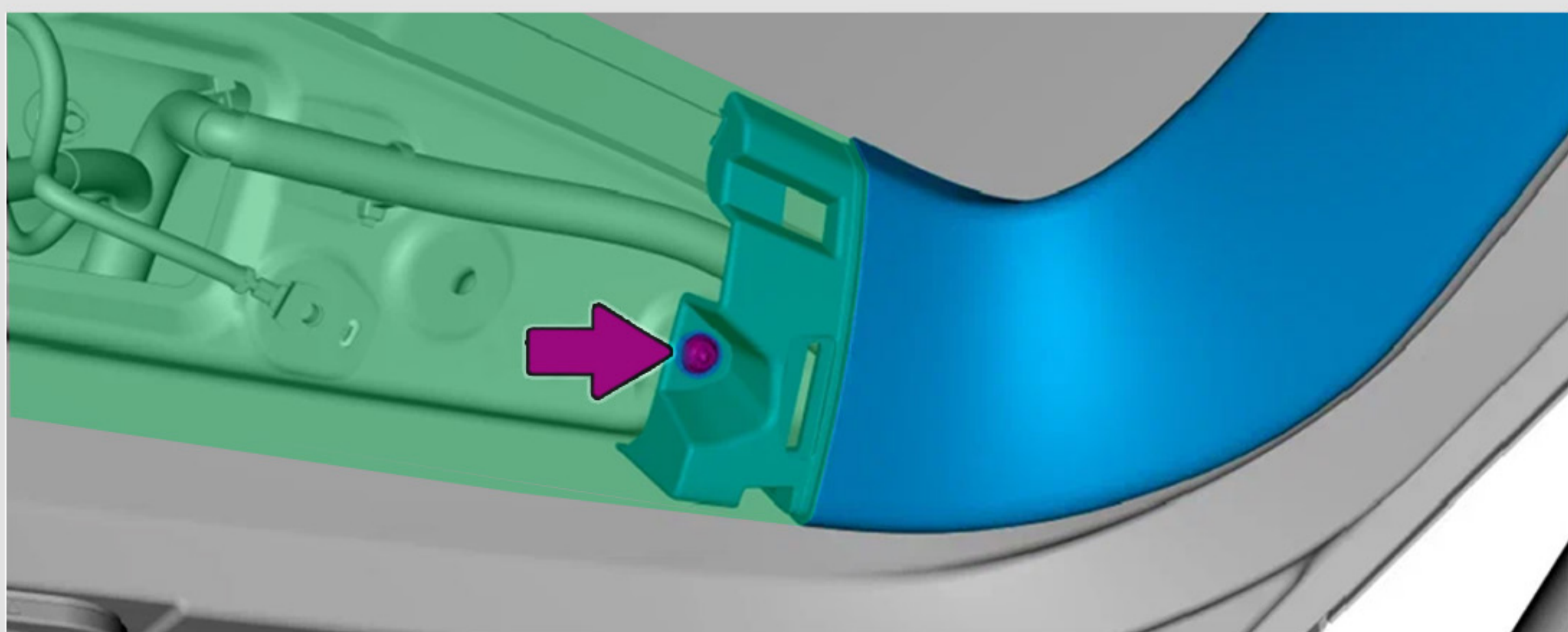


## Инструкция по установке

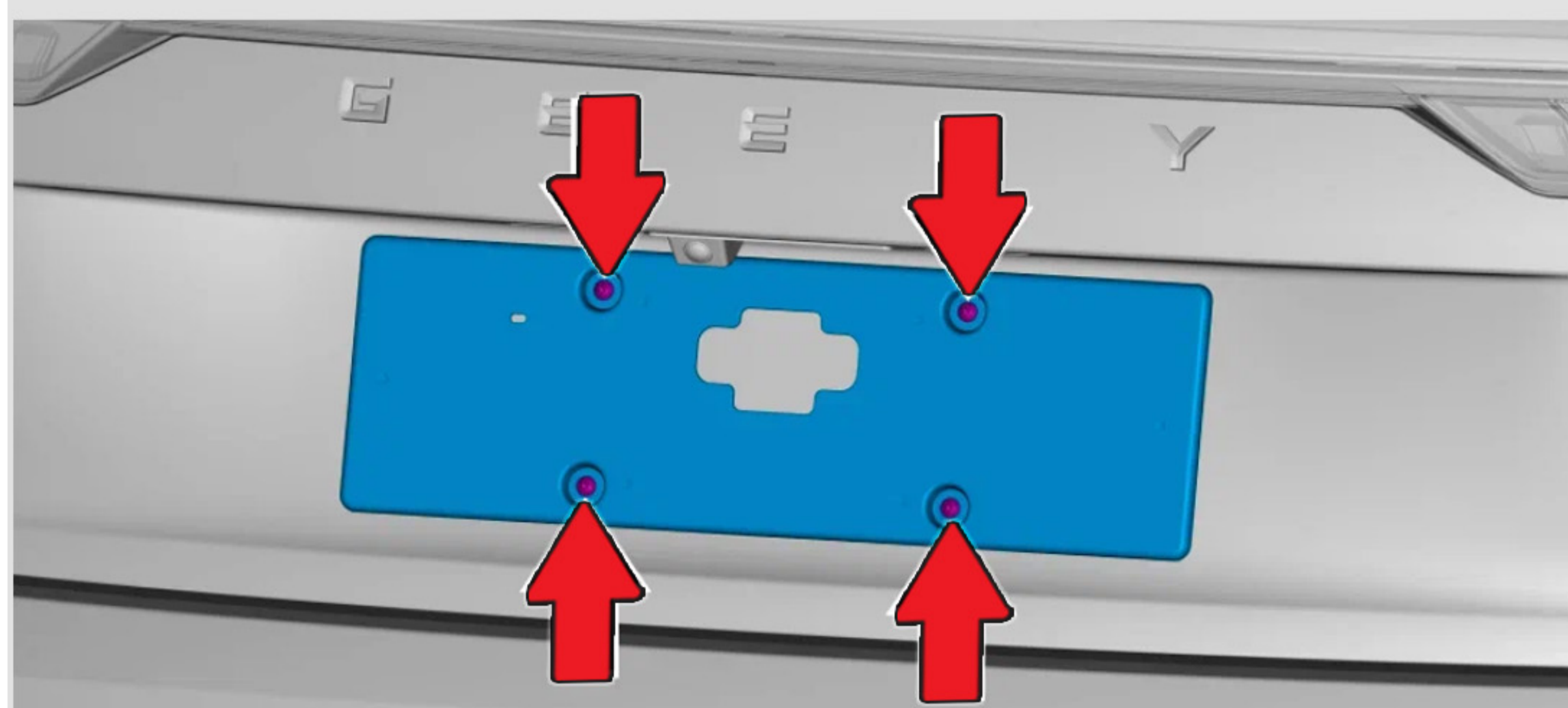
**1** Снимите **центральную верхнюю**, затем **нижнюю** облицовку двери багажного отделения. Отсоедините разъем кнопки закрывания двери багажного отделения.



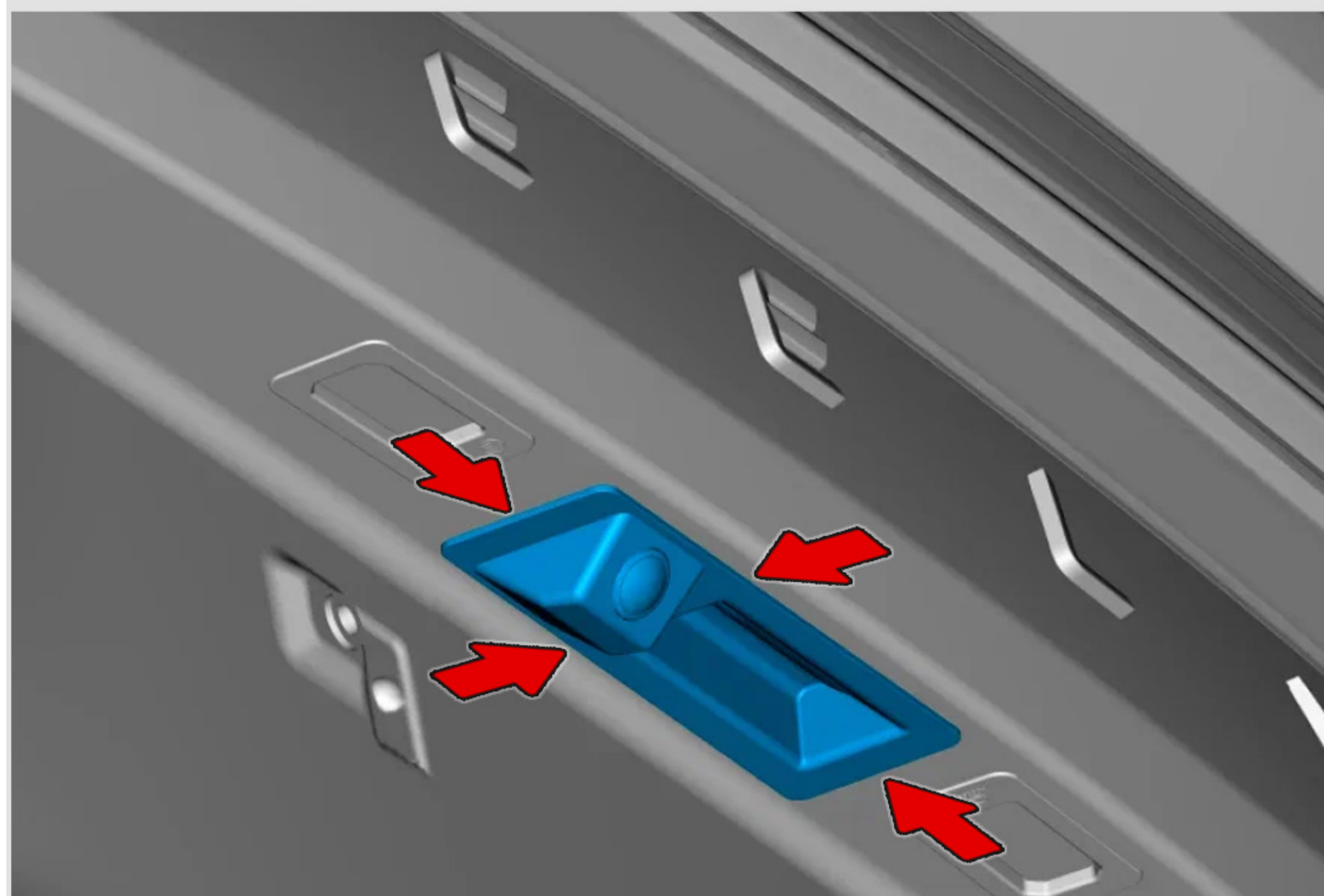
**2** Открутите **саморез TORX25** крепления **правой боковой накладки** крышки багажного отделения и снимите её.



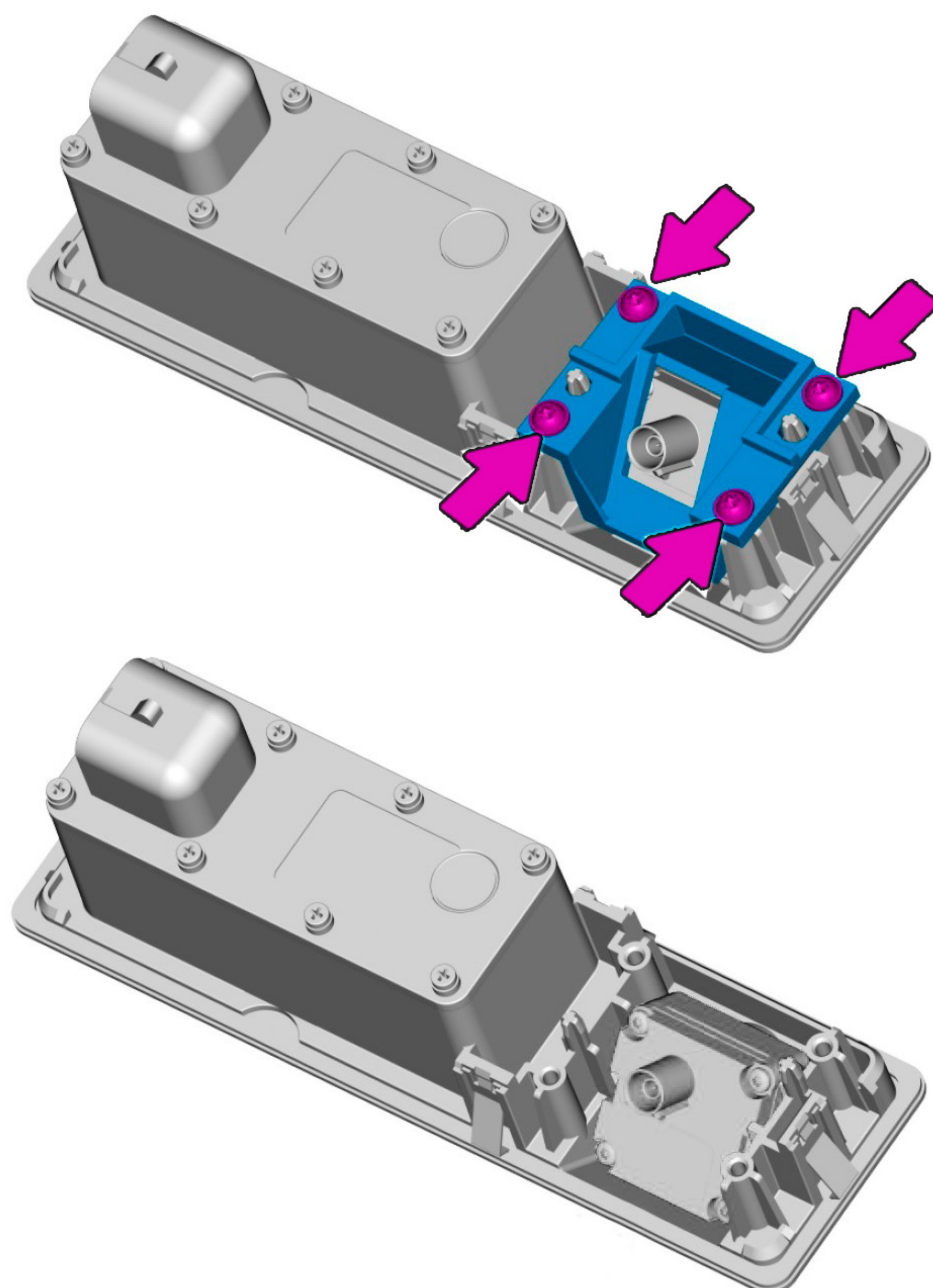
**3** Открутите **4 винта TORX27** крепления **рамки** номерного знака и снимите её.



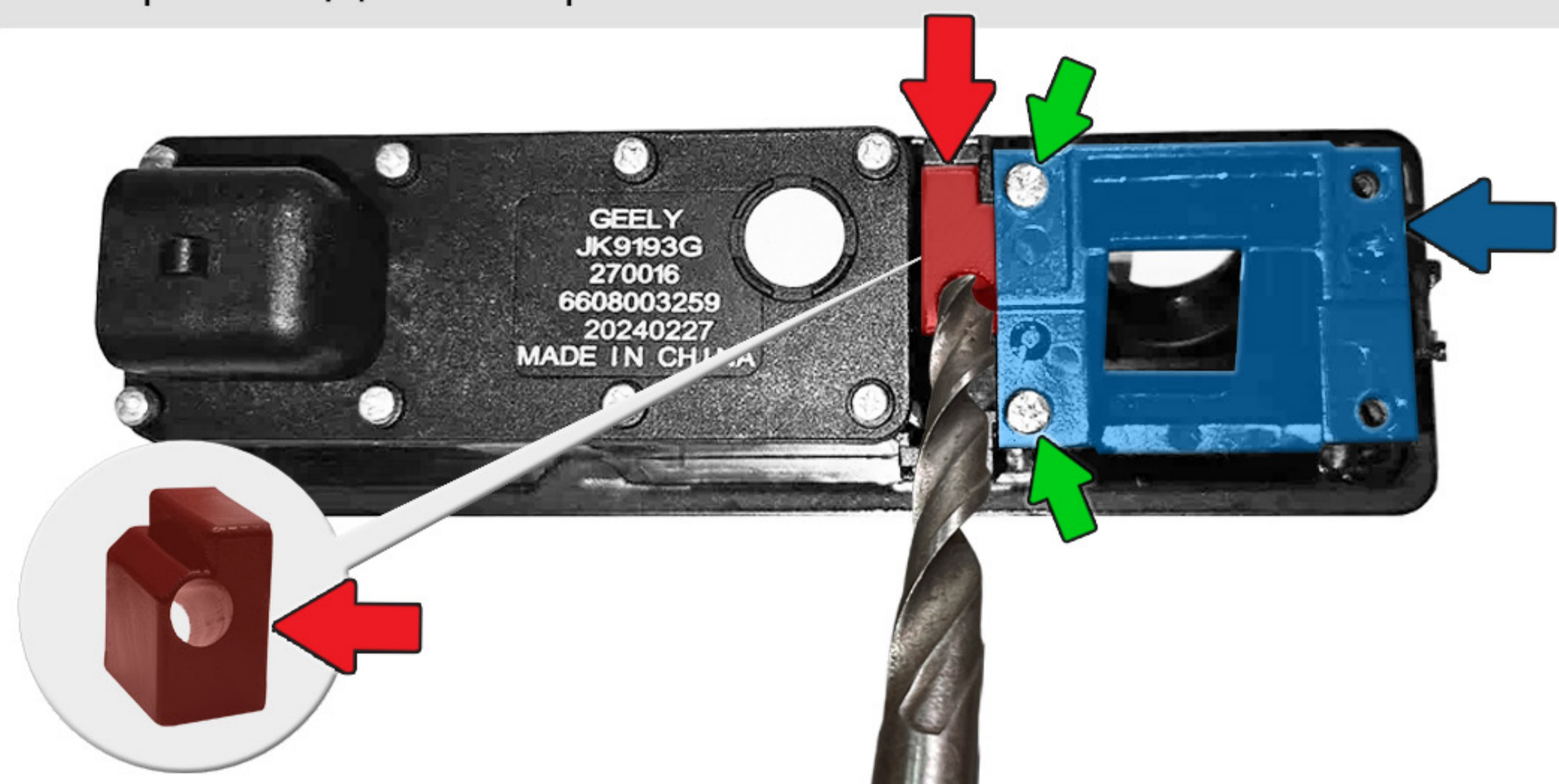
**4** Освободите **4 фиксатора** и снимите **кнопку** открывания багажника с камерой заднего вида. Отсоедините 2 разъема.



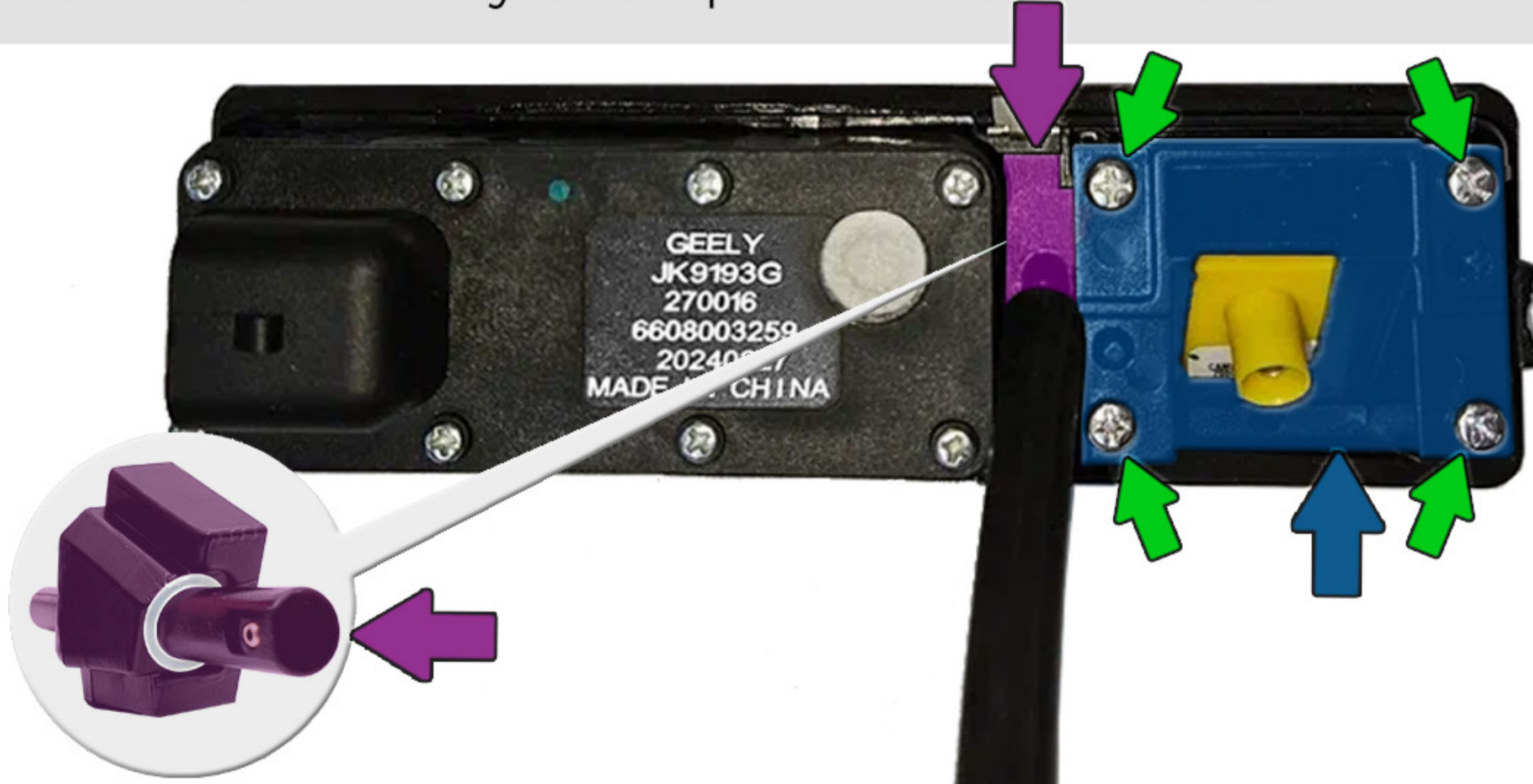
**5** Открутите **4 винта** крепления камеры к корпусу кнопки и снимите **крепление камеры**.



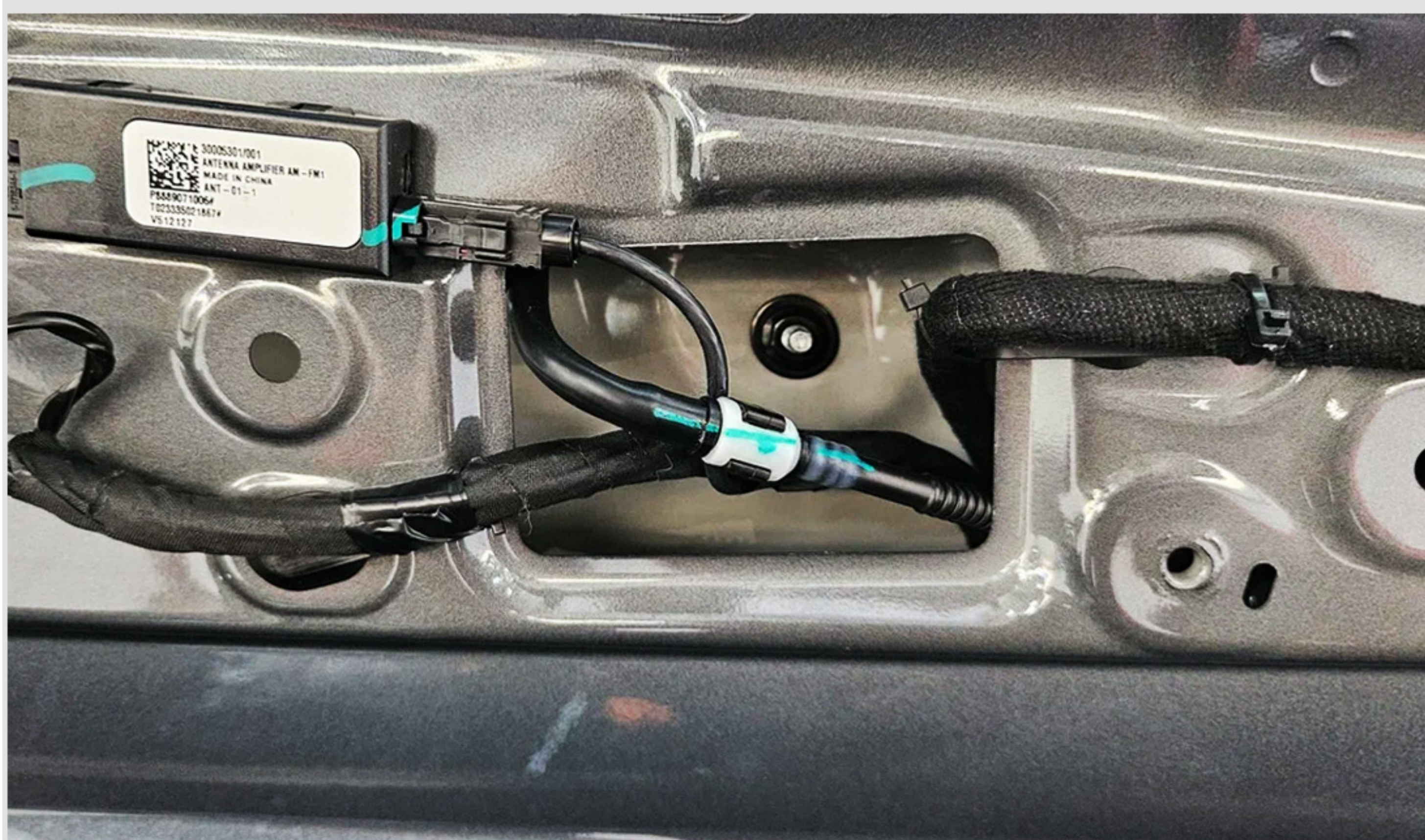
**6** Установите **шаблон** из комплекта, прижмите его **штатной рамкой** крепления камеры с помощью **двух саморезов**. Сквозь шаблон просверлите отверстие в корпусе кнопки сверлом диаметром 6 мм. Снимите **шаблон**.



**7** Проверьте наличие белого уплотнительного кольца на **омывателе**. Установите **омыватель** в корпус кнопки. Установите **рамку крепления камеры** и зафиксируйте её с помощью **четырёх саморезов**. Установите кнопку с камерой в штатное место.



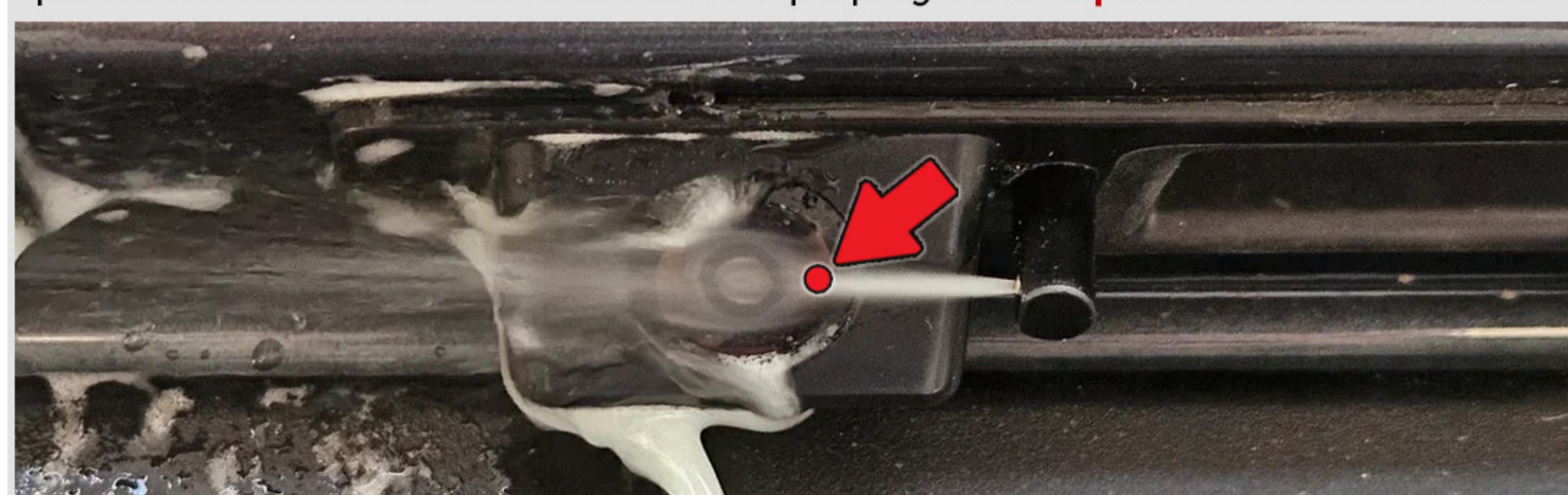
**8** Отрежьте 5 см от шланга из комплекта. Снимите шланг со штатного соединителя омывателя заднего стекла и установите тройник из комплекта, соединив его с соединителем отрезком шланга. Соедините тройник со шлангом из комплекта.



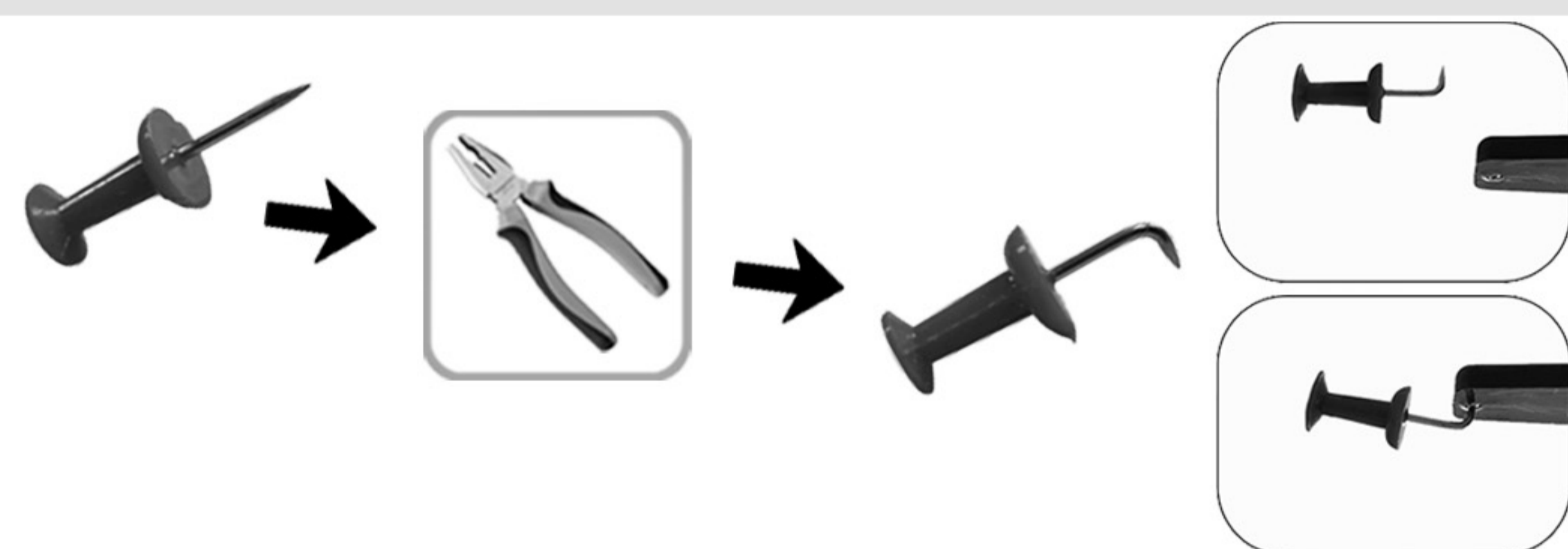
**9** Протяните **шланг** к омывателю камеры, закрепите **шланг** стяжками на штатной проводке.



**10** Включите омыватель заднего стекла, убедитесь в отсутствии течей. Сборка авто осуществляется в обратной последовательности. При сборке убедитесь, что устанавливаемые накладки не пережимают шланг подачи жидкости к омывателю камеры. Отрегулируйте направление струи, чтобы она разбивалась о ближний к форсунке **край объектива**.



**11** Для регулировки форсунки используйте кнопку-гвоздь (в комплекте), согнув её плоскогубцами, как показано на рисунке.



**Список необходимого инструмента:**

- Пластиковый съёмник для обивок
- Отвертки PH2, TORX25, TORX27
- Дрель или шуруповёрт
- Сверло 6 мм
- Плоскогубцы, Бокорезы

**Комплектация:**

- Кронштейн омывателя ..... 1 шт.
- Шаблон ..... 1 шт.
- Шланг ..... 1,6 м.
- Обратный клапан ..... 1 шт.
- Тройник ..... 1 шт.
- Пластиковые хомуты (стяжки) ..... 6 шт.
- Кнопка-гвоздь ..... 1 шт.
- Инструкция по установке ..... 1 шт.