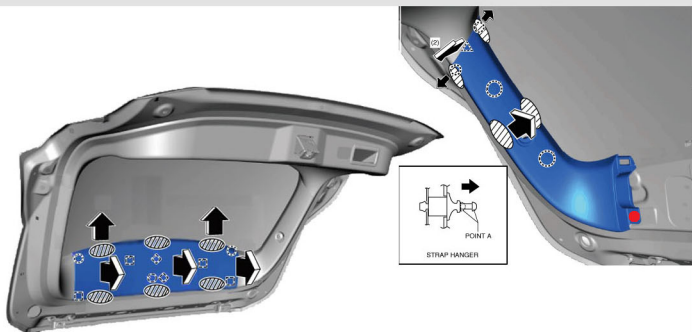


**Омыватель штатной
камеры заднего вида
Совместимость:
Mazda CX-30
с 2019 г.в.**

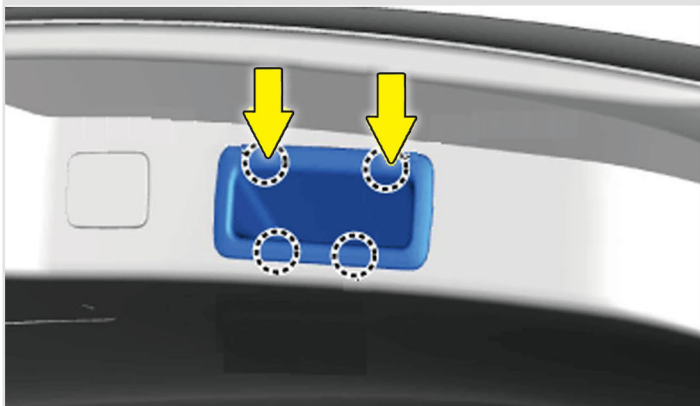


**Инструкция по
установке**

1 Снимите центральную облицовку двери багажного отделения, держатели задней полки, 2 клипсы, а затем левую и правую боковые облицовки двери багажного отделения.



2 Снимите карман облицовки двери багажного отделения.



3

Снимите кнопку закрывания крышки багажника, отсоедините разъем.



СЪЁМНИК

ВЫСТУП

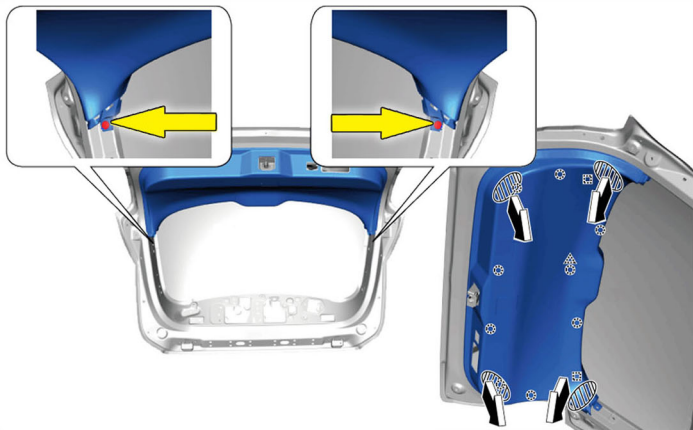
КРЫШКА

ВЫСТУП

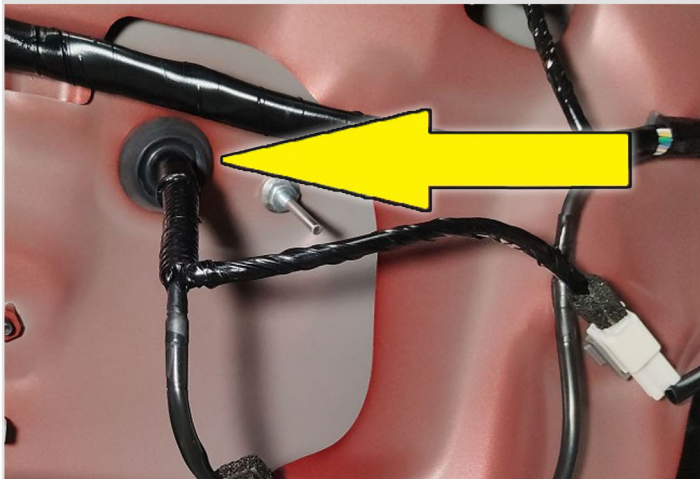


4

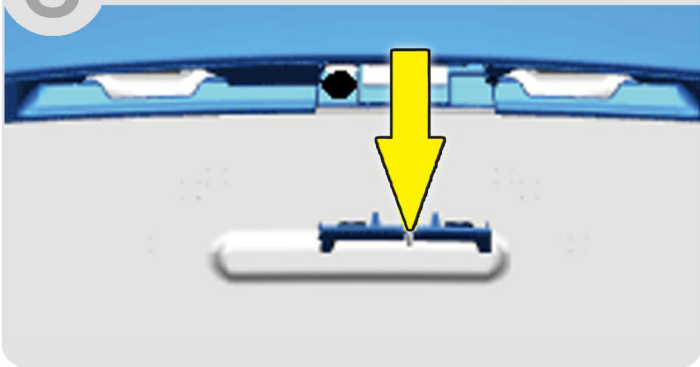
Снимите **2 клипсы** и потяните на себя **нижнюю обивку** двери багажного отделения.



- 5** Освободите резиновую втулку из отверстия в крышке багажника и проделайте во втулке отверстие диаметром 6-7 мм.



- 6** Снимите **заглушку** накладки крышки багажника.



7 Согните кусок стальной проволоки диаметром 2-3 мм как показано на рисунке (можно использовать сварочный электрод).

С помощью данного приспособления отогните 2 защелки крепления камеры заднего вида и снять её.

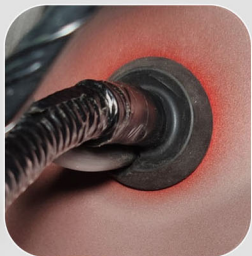
2 см



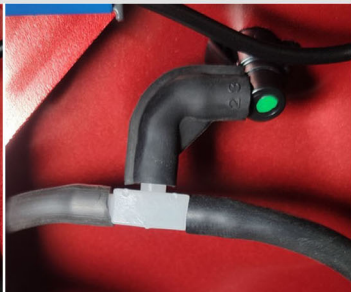
- 8 Нажмите на фиксатор и отсоедините провод от камеры. Открутите 2 винта крепления камеры к кронштейну.



- 9 Установите камеру на новый кронштейн, закрутите 2 винта. В уплотнительной резинке проводки камеры проделайте отверстие под шланг (например, можно пробить его головкой на 5 мм), проложите шланг через отверстие и соедините его с обратным клапаном.



10 Установите камеру с кронштейном в штатное место. Снимите штатный соединительный уголок и замените его на тройник. Соедините шланг с тройником, закрепите шланг стяжками на штатной проводке.



11 Включите омыватель заднего стекла, убедитесь в отсутствии течей. Сборка автомобиля осуществляется в обратной последовательности. Убедитесь, что накладки не пережимают шланг подачи жидкости к омывателю камеры). Отрегулируйте форсунку так, чтобы струя разбивалась о ближний к ней край объектива (место указано красной стрелкой).



12

Для регулировки форсунки используйте кнопку - гвоздь (в комплекте), согнув её плоскогубцами, как это показано на рисунке.



Список необходимого инструмента:

- Пластиковый съемник для обивок
- Торцевая головка 5 мм
- Отвертка PH1
- Плоскогубцы
- Бокорезы
- Стальная проволока диаметром 2-3 мм



Комплектация:

- | | |
|-------------------------------------|--------|
| - Инструкция по установке | 1 шт. |
| - Кронштейн Омывателя | 1 шт. |
| - Шланг | 1,9 м. |
| - Обратный клапан | 1 шт. |
| - Тройник | 1 шт. |
| - Пластиковые хомуты (стяжки) | 8 шт. |
| - Кнопка-гвоздь | 1 шт. |