

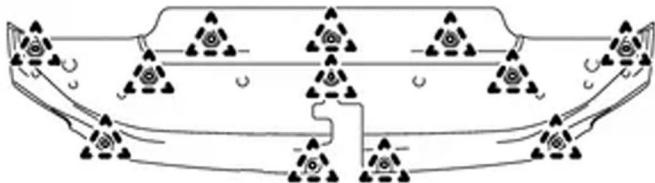
**Омыватель штатной
камеры переднего вида
Toyota Land Cruiser
Prado 150
с 2017 г.в.**



**Инструкция по
установке**

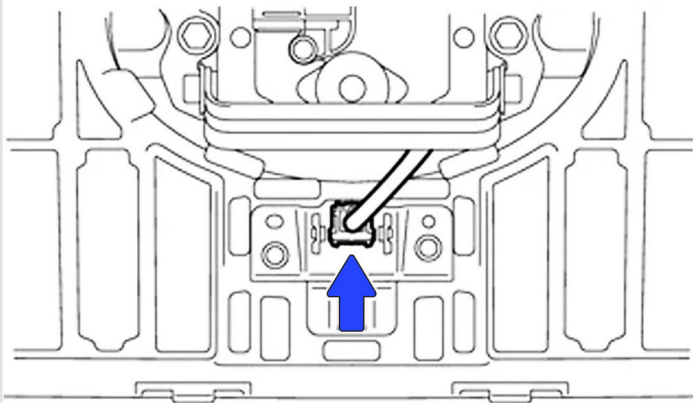
1

Освободите фиксаторы и снимите верхнюю накладку кронштейна радиатора.



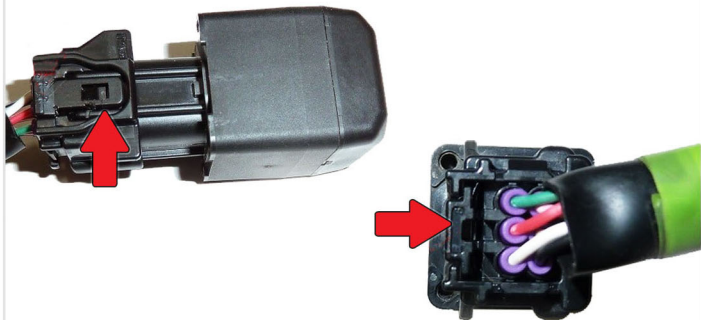
2

Отсоедините **разъем** подключения камеры.



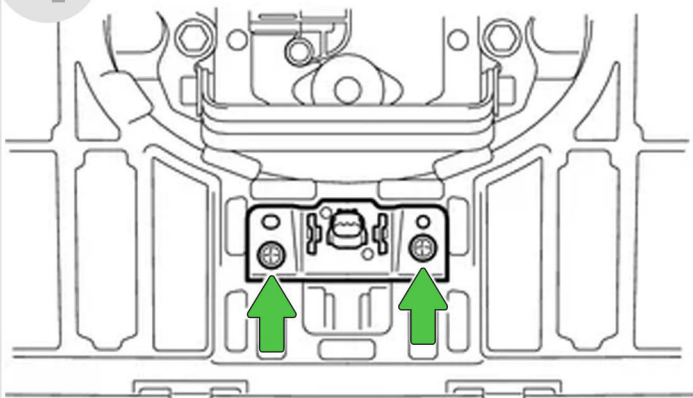
3

Для снятия разъёма камеры нажмите на **фиксатор разъёма**, как указано ниже.

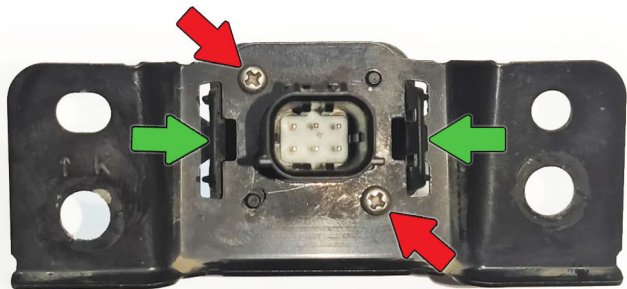


4

Выверните **2 винта** и снимите переднюю камеру с кронштейном.



- 5 Отверните **винты** крепления камеры к штатному кронштейну, освободите **2 фиксатора** колпачка и снимите камеру с кронштейна.



- 6 Наденьте колпачок нового кронштейна на камеру и соберите две половинки кронштейна. Закрутите винты камеры к новому кронштейну.



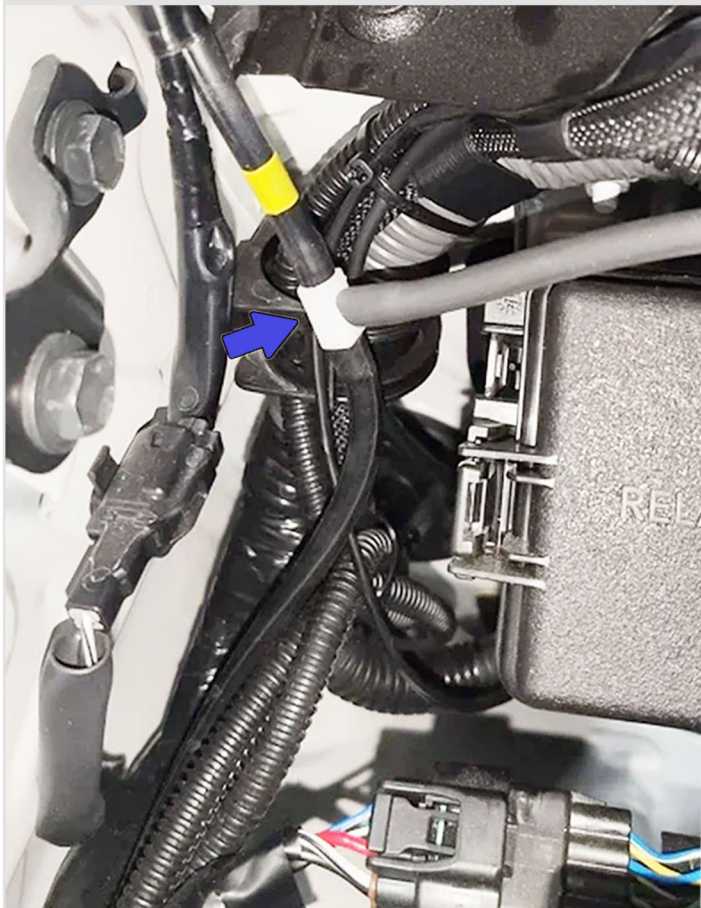
7

Рядом с правой петлёй капота найдите **штатный соединитель** шланга омывателя лобового стекла.



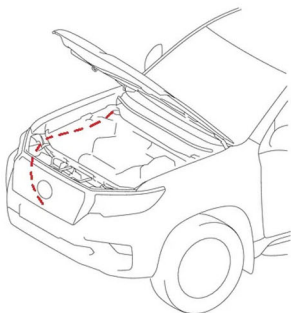
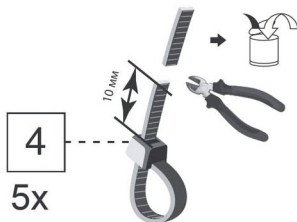
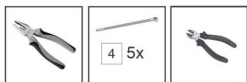
8

Замените штатный соединитель шланга омывателя на **тройник** из комплекта.



9

Протяните шланг от тройника к передней камере, закрепите его стяжками на штатной проводке.



10

Установите камеру с кронштейном в штатное место. Включите омыватель переднего стекла, убедитесь в отсутствии течей. Сборка авто осуществляется в обратной последовательности.

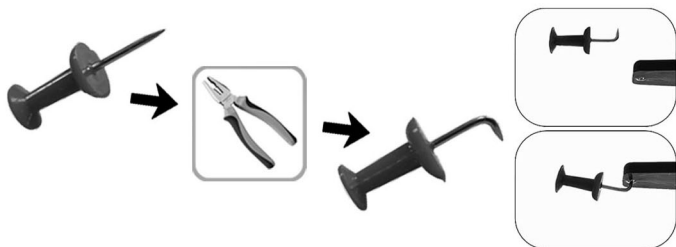
При сборке убедитесь, что устанавливаемые накладки не пережимают шланг подачи жидкости к омывателю камеры.

! Отрегулируйте форсунку так, чтобы струя разбивалась о ближний к ней **край объектива**.



11

Для регулировки форсунки используйте кнопку - гвоздь (в комплекте), согнув её плоскогубцами, как это показано на рисунке.



Список необходимого инструмента:

- Пластиковый съемник для обивок
- Отвертки PH1, PH2
- Плоскогубцы
- Бокорезы



Комплектация:

- | | |
|-------------------------------------|--------|
| - Инструкция по установке | 1 шт. |
| - Кронштейн Омывателя | 1 шт. |
| - Шланг | 1,7 м. |
| - Обратный клапан | 1 шт. |
| - Тройник | 1 шт. |
| - Пластиковые хомуты (стяжки) | 5 шт. |
| - Кнопка-гвоздь | 1 шт. |