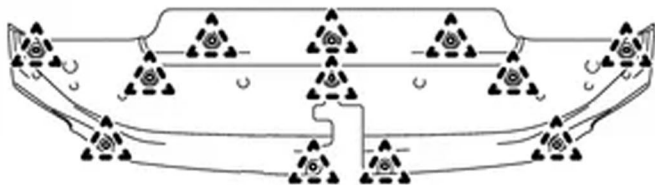


Омыватель штатной камеры переднего вида Toyota Land Cruiser Prado 150 с 2017 г.в.

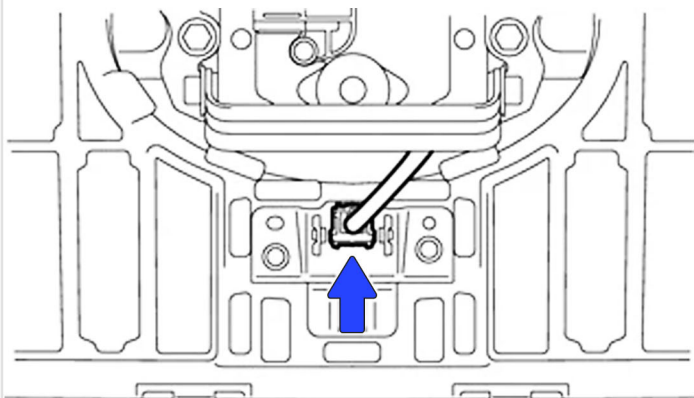


Инструкция по установке

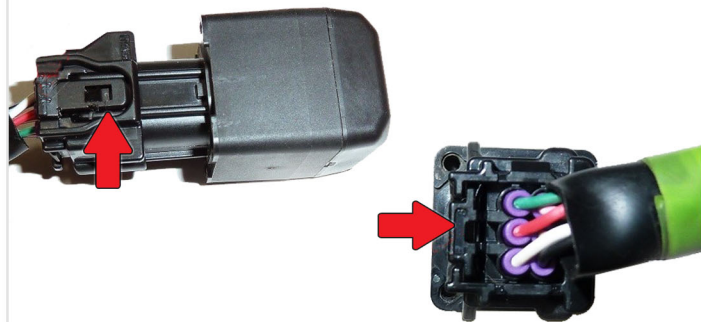
1 Освободите фиксаторы и снимите верхнюю накладку кронштейна радиатора.



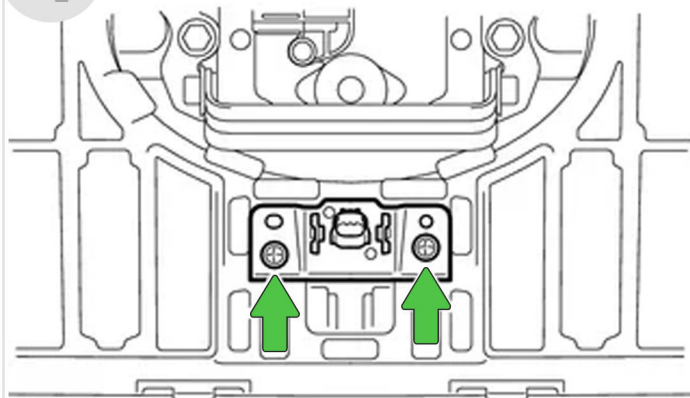
2 Отсоедините **разъем** подключения камеры.



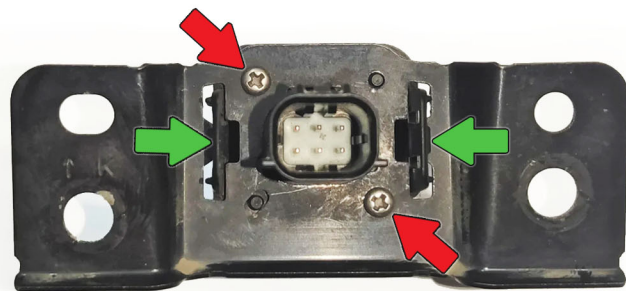
3 Для снятия разъёма камеры нажмите на **фиксатор разъема**, как указано ниже.



4 Выверните **2 винта** и снимите переднюю камеру с кронштейном.



5 Отверните **винты** крепления камеры к штатному кронштейну, освободите **2 фиксатора** колпачка и снимите камеру с кронштейна.



6 Наденьте колпачок нового кронштейна на камеру и соберите две половинки кронштейна. Закрутите винты камеры к новому кронштейну.



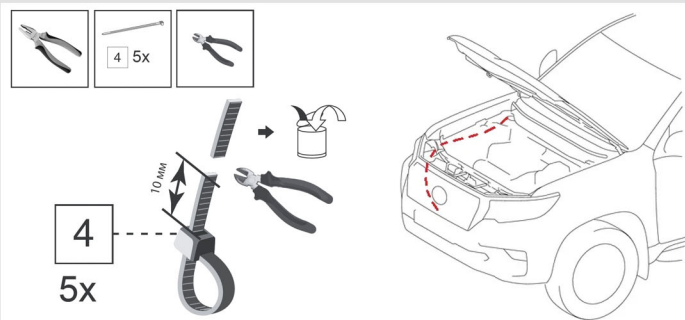
7 Рядом с правой петлёй капота найдите **штатный соединитель** шланга омывателя лобового стекла.



8 Замените штатный соединитель шланга омывателя на **тройник** из комплекта.



9 Протяните шланг от тройника к передней камере, закрепите его стяжками на штатной проводке.

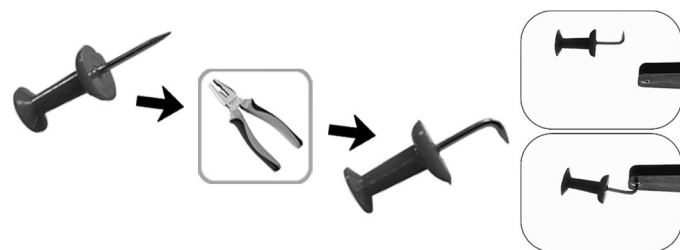


10 Установите камеру с кронштейном в штатное место. Включите омыватель переднего стекла, убедитесь в отсутствии течей. Сборка авто осуществляется в обратной последовательности. При сборке убедитесь, что устанавливаемые накладки не пережимают шланг подачи жидкости к омывателю камеры.

! Отрегулируйте форсунку так, чтобы струя разбивалась о ближний к ней **край объектива**.



11 Для регулировки форсунки используйте кнопку - гвоздь (в комплекте), согнув её плоскогубцами, как это показано на рисунке.



Список необходимого инструмента:

- Пластиковый съёмник для обивок
- Отвертки PH1, PH2
- Плоскогубцы
- Бокорезы



Комплектация:

- Инструкция по установке 1 шт.
- Кронштейн Омывателя 1 шт.
- Шланг 1,7 м.
- Обратный клапан 1 шт.
- Тройник 1 шт.
- Пластиковые хомуты (стяжки) 5 шт.
- Кнопка-гвоздь 1 шт.