

Омыватель штатной камеры переднего вида

Совместимость:
Toyota Land Cruiser 200,
Lexus LX
с 2015 по 2021 г.в.

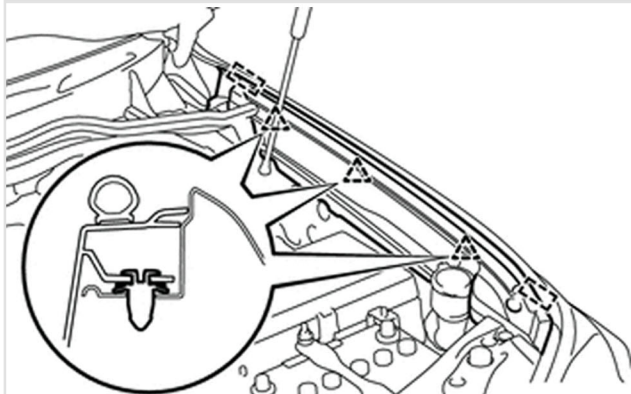


Инструкция по установке

- 1** Освободите фиксаторы и снимите верхнюю накладку кронштейна радиатора.



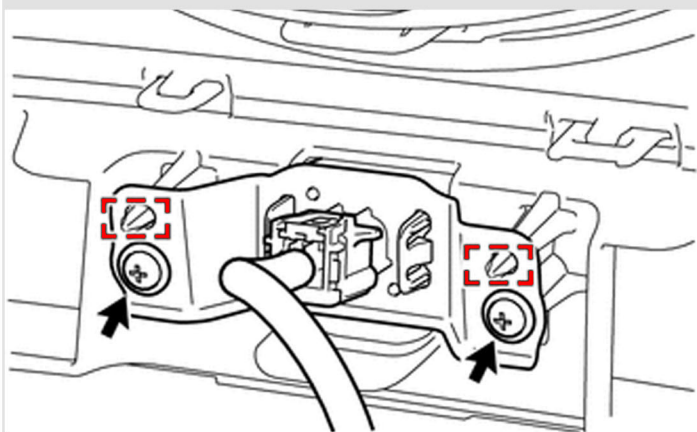
- 2** Освободите две направляющие, три фиксатора и снимите верхнее уплотнение левого переднего крыла.



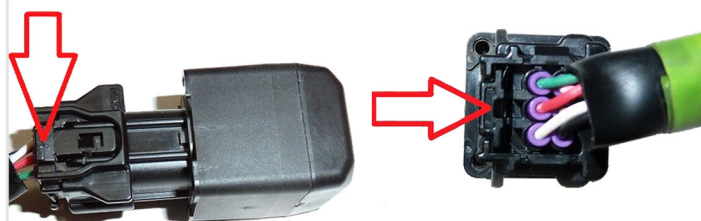
- 3** Освободите три клипсы и отогните передний левый подкрылок для доступа к месту подключения к штатному омывателю.



- 4** Выверните два винта и снимите переднюю камеру с кронштейном.



- 5** Нажмите на фиксатор разъема как указано ниже и снимите разъем с камеры.



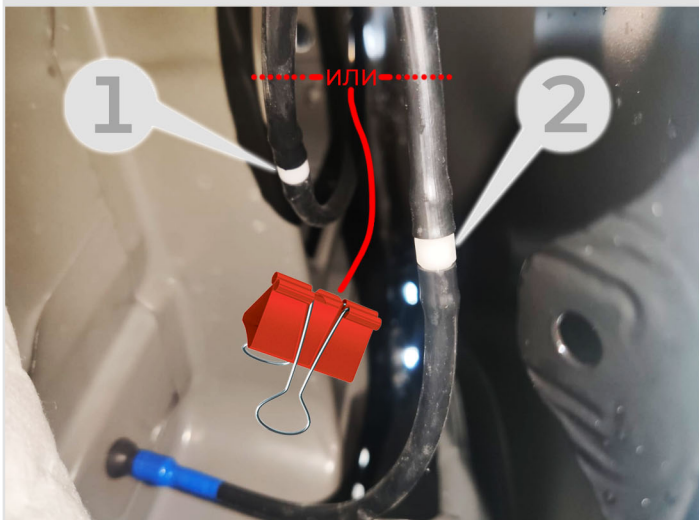
- 6** Отверните винты крепления камеры к штатному кронштейну, освободите два фиксатора колпачка и снимите камеру с кронштейна. Установите их на новый кронштейн.



7 Замените штатный соединитель под левым передним крылом на тройник из комплекта, предварительно пережав шланг, ведущий к бачку омывателя во избежание вытекания омывающей жидкости.

Для подключения омывателя камеры к магистрали омывателя лобового стекла замените соединитель (1)

Для подключения омывателя камеры к магистрали омывателя заднего стекла замените соединитель (2).



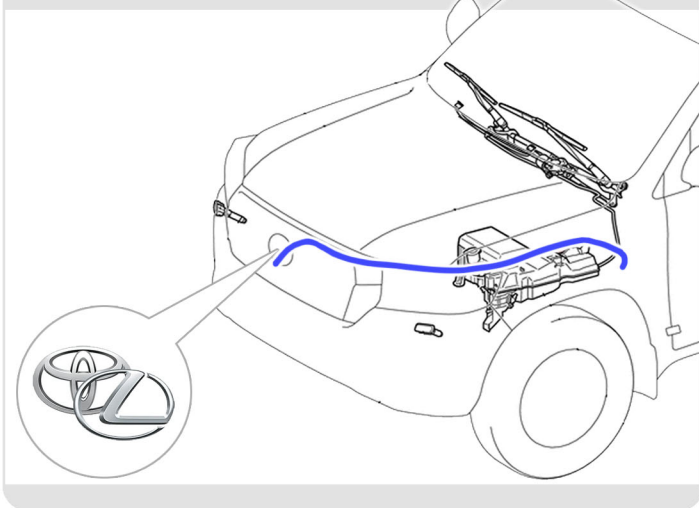
! Шланг от бачка необходимо пережать, чтобы предотвратить вытекание жидкости из бачка в ходе подключения.

9 Установите камеру с кронштейном в штатное место. Включите омыватель переднего или заднего стекла в зависимости от того, к которому подключились. Убедитесь в отсутствии течей. Сборка осуществляется в обратной последовательности. При сборке убедитесь, что устанавливаемые наклейки не пережимают шланг подачи жидкости к омывателю камеры. При необходимости отрегулируйте положение шарика для наилучшего омывания камеры.

! При необходимости отрегулируйте форсунку так, чтобы струя разбивалась о ближний к ней край объектива.



8 Протяните шланг от тройника к передней камере, закрепите его стяжками на штатной проводке.



10 Для регулировки форсунки используйте швейную иглу или финишный гвоздь, слегка заточив его на абразивном бруске и согнув плоскогубцами, как показано ниже.



Список необходимого инструмента:

- Пластиковый съемник для обивок
- Торцевой ключ на 10
- Отвертка плоская
- Отвертка PH1
- Плоскогубцы
- Бокорезы



Комплектация:

- Инструкция по установке 1 шт.
- Кронштейн Омывателя 1 шт.
- Шланг 1,7 м.
- Обратный клапан 1 шт.
- Тройник 1 шт.
- Пластиковые хомуты (стяжки) 6 шт.