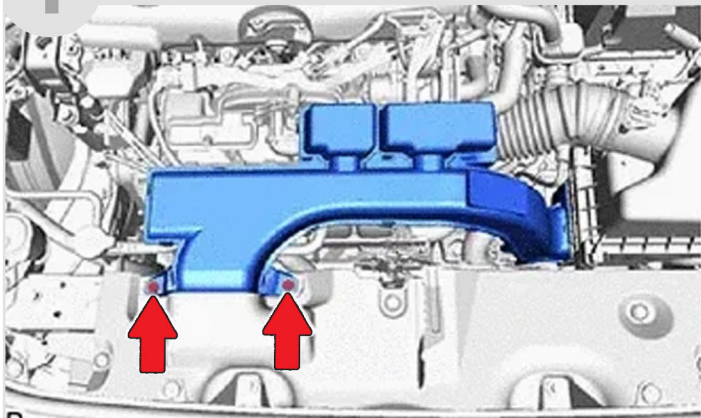


**Омыватель штатной
камеры переднего вида
Toyota RAV4
с 2019 г.в.**

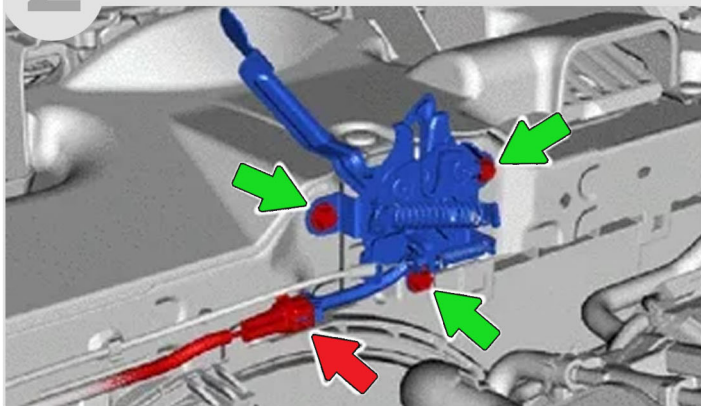


**Инструкция по
установке**

1 Открутите **2 болта** и снимите **входной патрубок** воздушного фильтра.

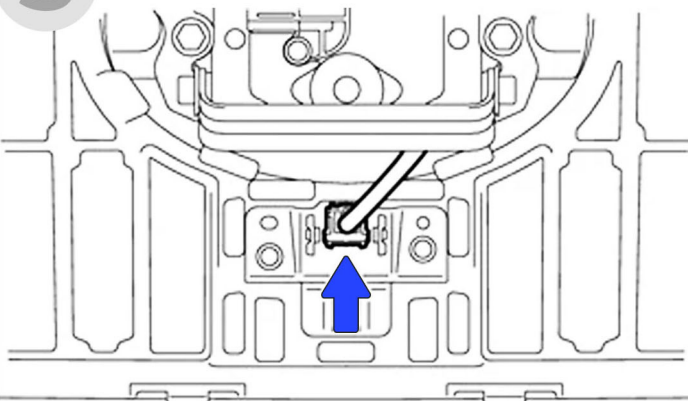


2 Отсоедините **разъем**, открутите **3 болта** и снимите **замок капота в сборе**.



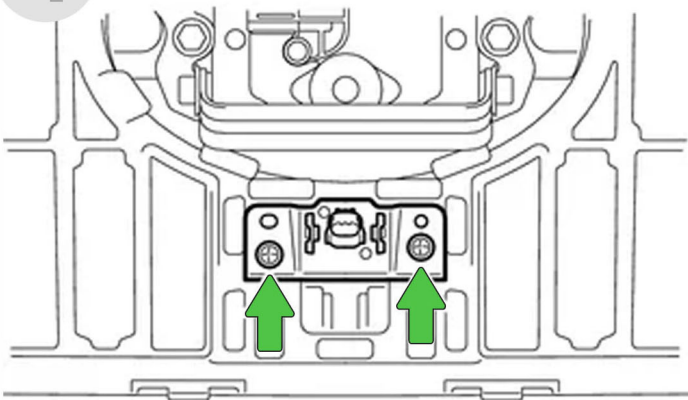
3

Отсоедините **разъем** подключения камеры.



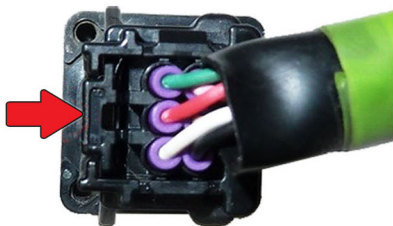
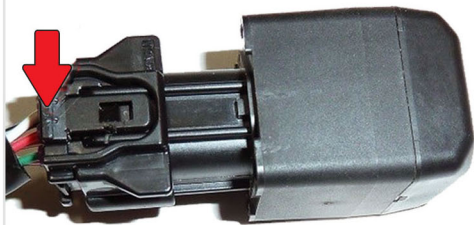
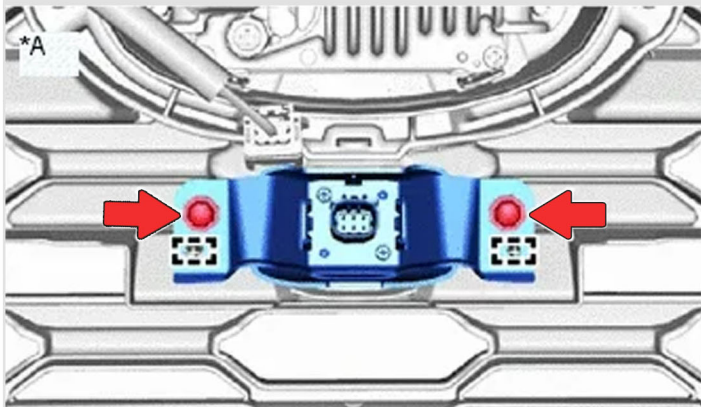
4

Выверните **2 винта** и снимите переднюю камеру с кронштейном.

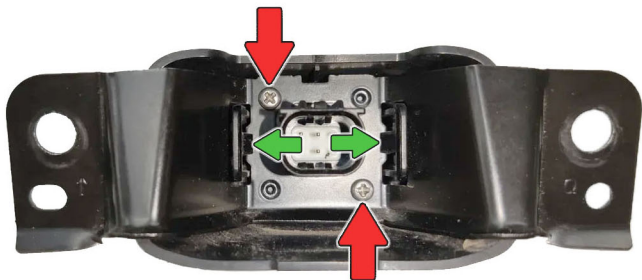


5

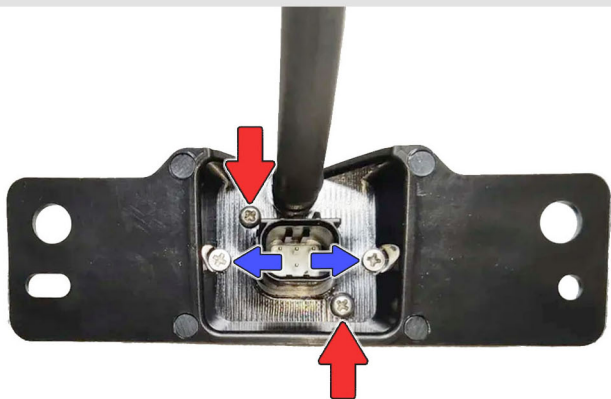
Отверните **2 винта**, нажмите на фиксатор разъема и снимите разъем с камеры.



- 6** Отверните **винты крепления камеры** к штатному кронштейну, освободите **2 фиксатора** колпачка и снимите камеру с кронштейна.



- 7** Установите камеру на новый кронштейн, закрепите ее **винтами**. Установите колпачок с омывателем и закрутите **2 винта** из комплекта.



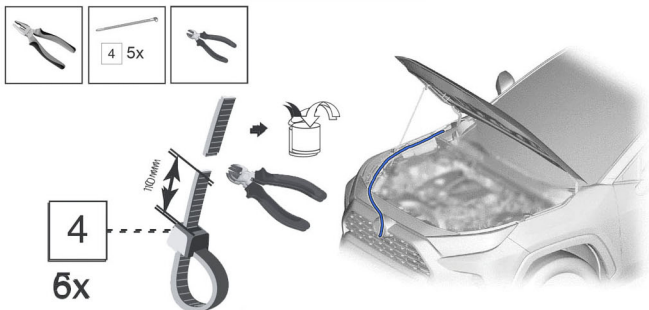
8

Разрежьте штатный шланг омывателя лобового стекла около правой петли капота и установите тройник из комплекта в место разреза.



9

Протяните **шланг** от тройника к передней камере, закрепите его стяжками.



10

Установите камеру с кронштейном в штатное место. Включите омыватель переднего стекла, убедитесь в отсутствии течей. Сборка авто осуществляется в обратной последовательности.

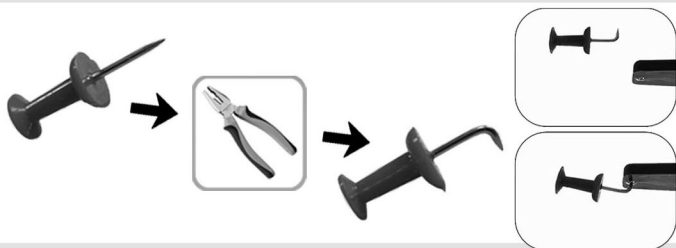
При сборке убедитесь, что устанавливаемые наклейки не пережимают шланг подачи жидкости к омывателю камеры.

! Отрегулируйте форсунку так, чтобы струя разбивалась о ближний к ней **край объектива**.



11

Для регулировки форсунки используйте кнопку - гвоздь (в комплекте), согнув её плоскогубцами, как это показано на рисунке.



Список необходимого инструмента:

- Пластиковый съемник для обивок
- Торцевой ключ на 10 мм
- Отвертки PH1, PH2
- Плоскогубцы
- Ножницы или Бокорезы



Комплектация:

- | | |
|-------------------------------------|--------|
| - Инструкция по установке | 1 шт. |
| - Кронштейн Омывателя | 1 шт. |
| - Шланг | 1,8 м. |
| - Обратный клапан | 1 шт. |
| - Тройник | 1 шт. |
| - Пластиковые хомуты (стяжки) | 6 шт. |
| - Саморезы | 2 шт. |
| - Кнопка-гвоздь | 1 шт. |